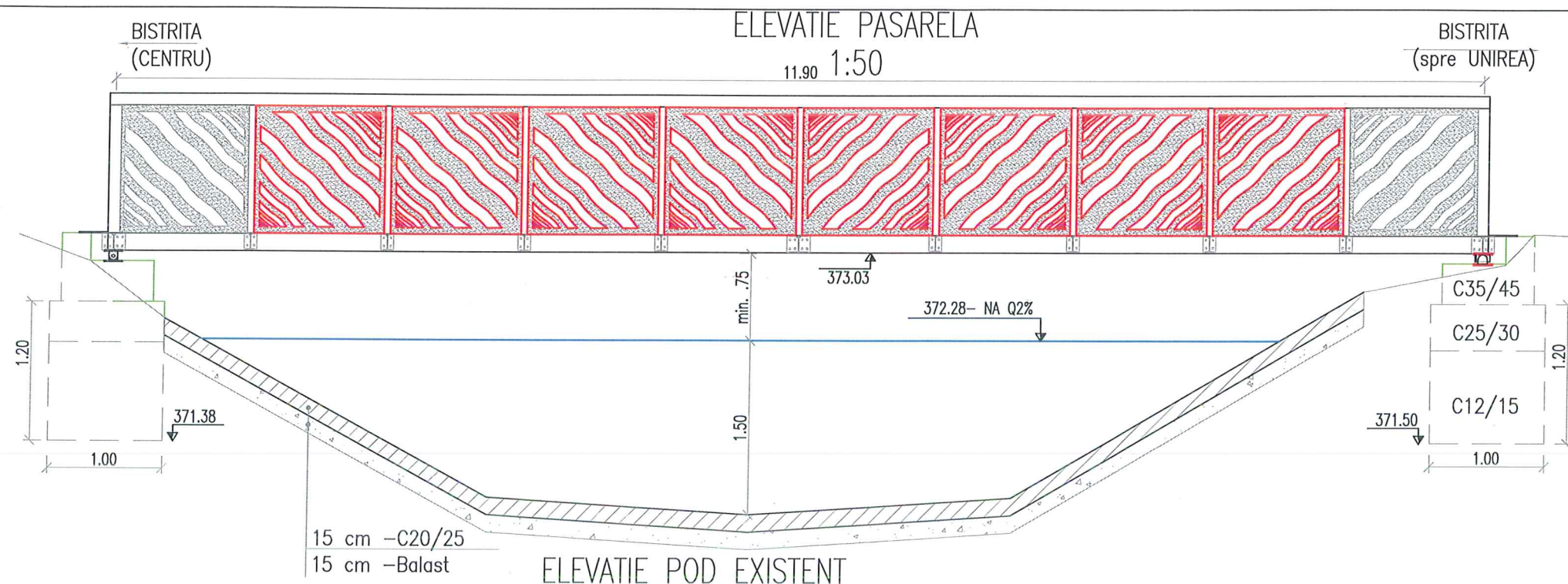
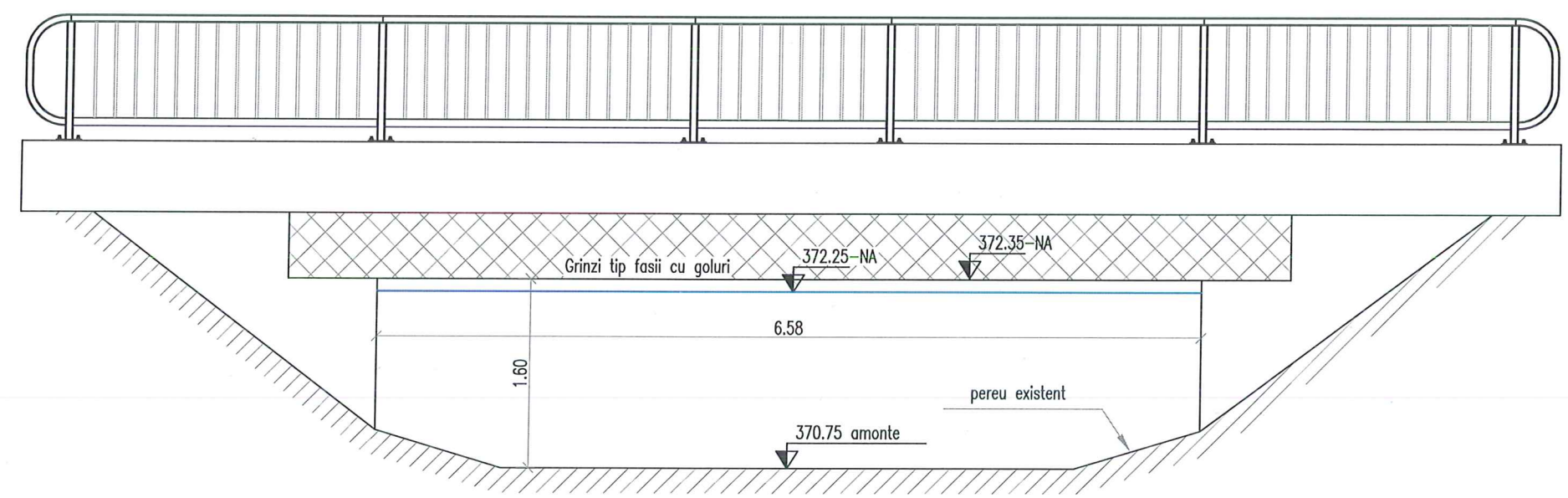


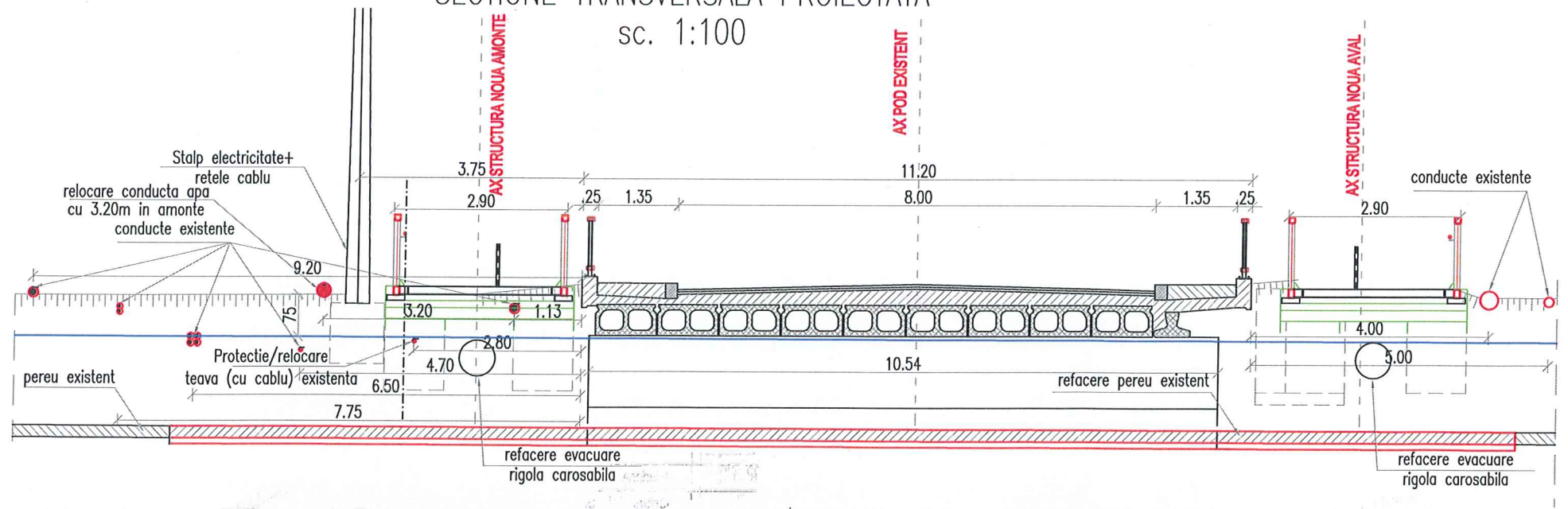
 <small>Cluj - Napoca, Str. C. Brancusi, nr. 15, cod 400458, Cluj - Napoca Tel: Fax: 40 + 0264 + 410697, e-mail: drumex@drumex.ro Nr. Reg. Com. J12/422/1993 din 07/1993, CUI: 3222087</small>		PUNTE PIETONALA PESTE VALEA RUSULUI Beneficiar: DIRECTIA SERVICII PUBLICE BISTRITA Pentru: Municipiul Bistrita		Nr. Proiect 69/2017
		Scara: 1:200	PLAN DE SITUATIE PROIECTAT	Faza: PT+DE+CS
Desenat ing. R. Buddi Desenat ing. B. Budai Verificat ing. F. Anghel Sef proiect ing. F. Anghel	Semnatura <small>371.90</small> <small>371.93</small>	Data 11.2018		Planso nr. 02



ELEVATIE POD EXISTENT
sc. 1:50
12.30



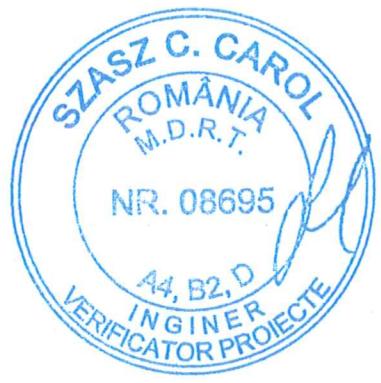
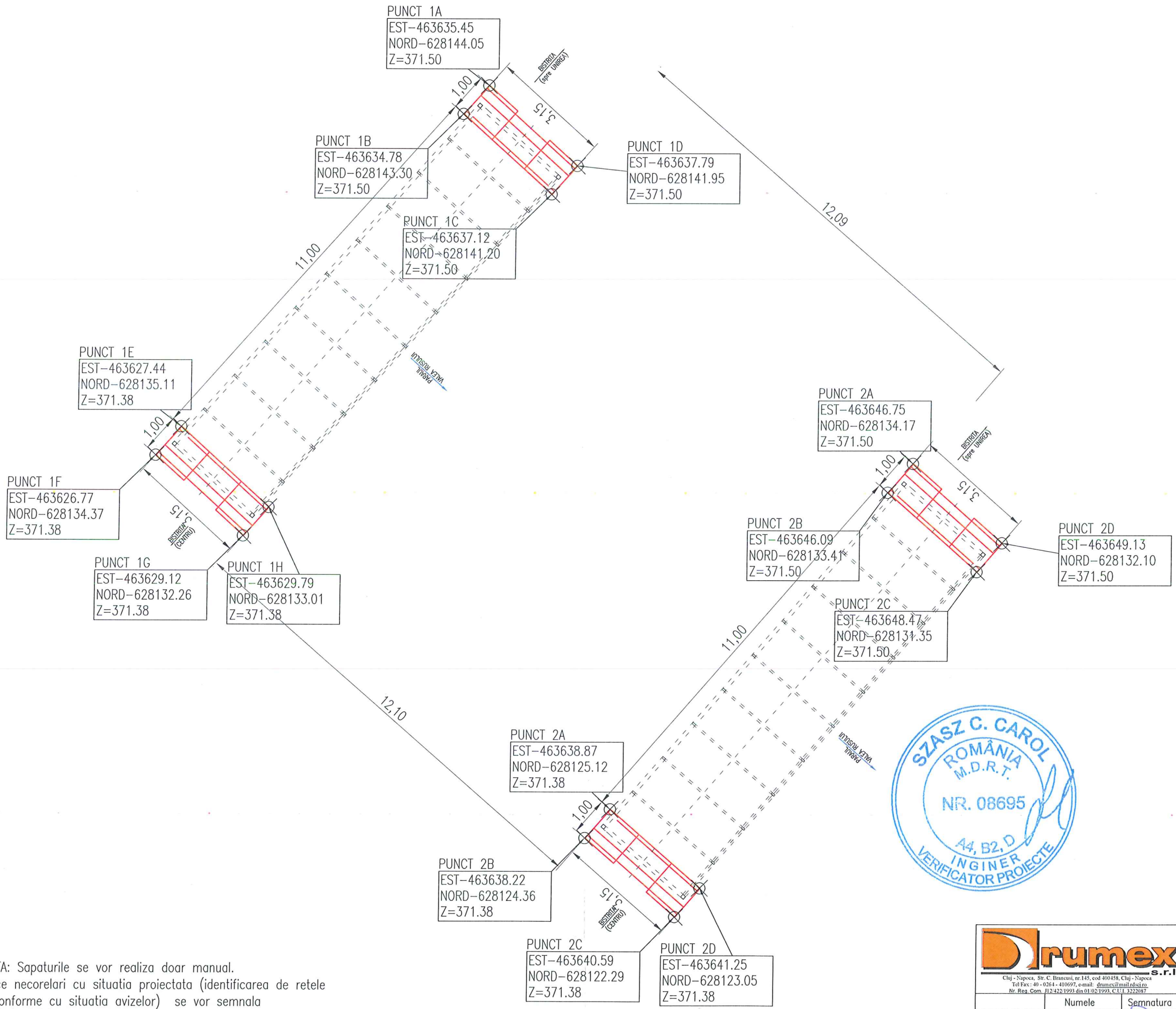
SECTIONE TRANSVERSALA PROIECTATA
sc. 1:100



NOTA
Podul existent nu face obiectul
prezentei documentatii.

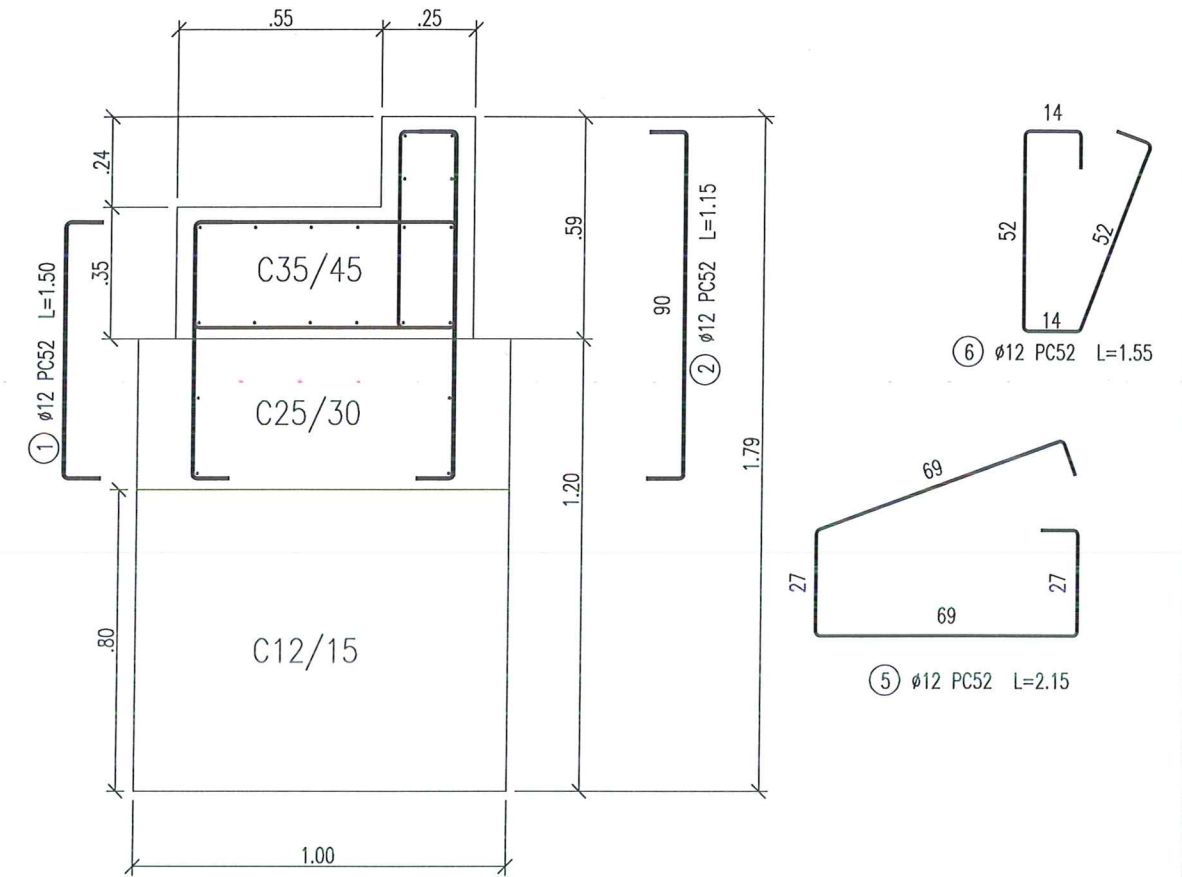
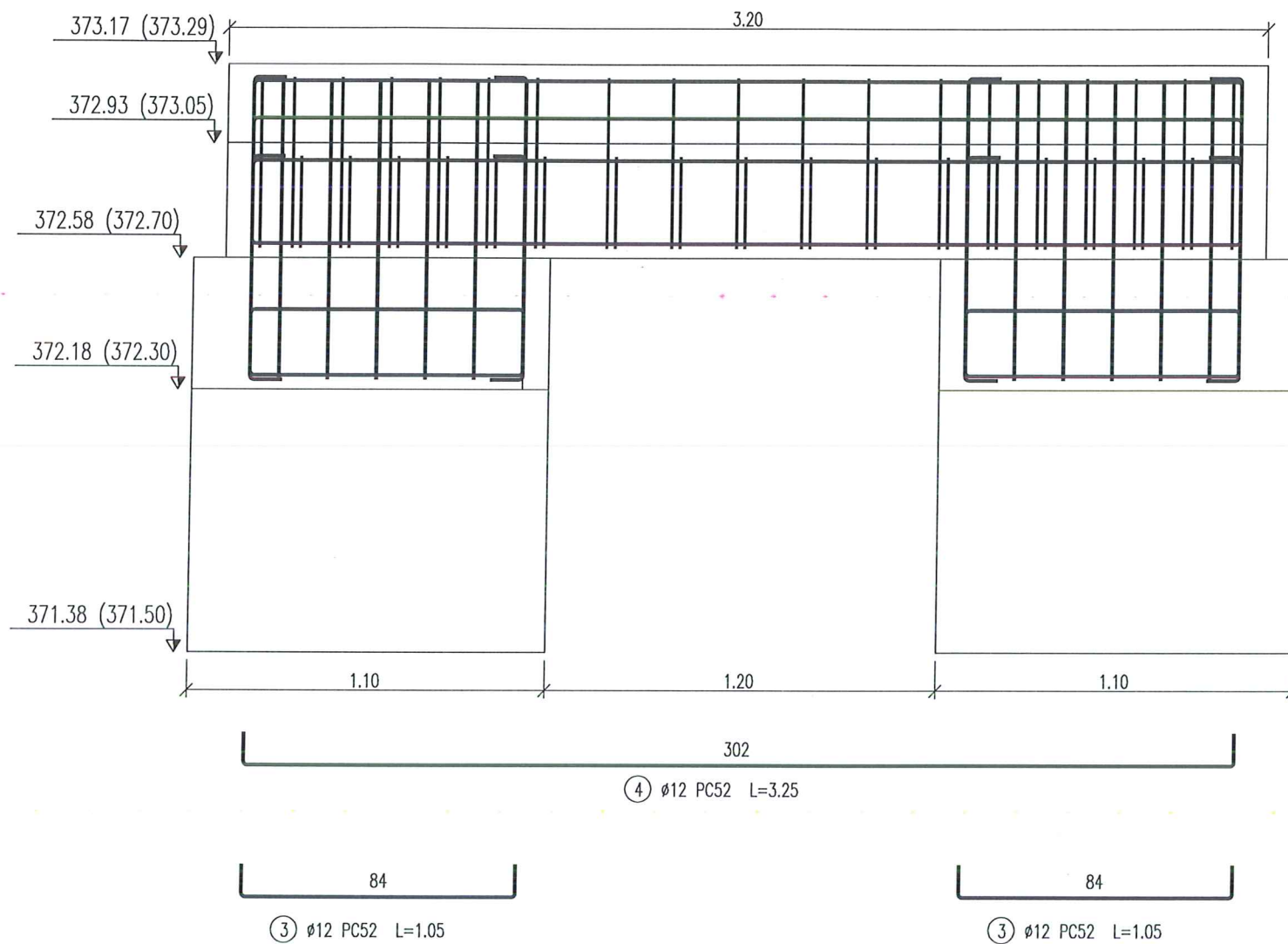


 <small>Cluj - Napoca, Str. C. Brancusi, nr.145, cod 400458, Cluj - Napoca Tel/Fax: 40 - 0264 - 410697, e-mail: drumex@mail.fedst.ro Nr. Reg. Com. 312-422/1993 din 01.07.1993, C.I.U. 322/2007</small>		PUNTE PIETONALA PESTE VALEA RUSULUI Beneficiar: DIRECTIA SERVICII PUBLICE BISTRITA Pentru: Municipiul Bistrita		Nr. Proiect 69/2017
		Scara: 1:100 1:50		Faza: PT+DE+CS
Proiectat	ing. R. Budai	 	AMPLASAMENT PASARELE	Plansa nr. 03
Desenat	ing. R. Budai			
Verificat	ing. F. Anghel			
Sef proiect	ing. F. Anghel	Data 11.2018		



NOTA: Sapaturile se vor realiza doar manual.
 Orice necorelari cu situatia proiectata (identificarea de retele neconforme cu situatia avizelor) se vor semnala proiectantului.
 Se va asigura sustinerea stalpului de electricitate pe durata sapaturilor si betonarii fundatiilor mal stang - amonte.

			PUNTE PIETONALA PESTE VALEA RUSULUI Beneficiar: DIRECTIA SERVICII PUBLICE BISTRITA Pentru: Municipiul Bistrita		Nr. Proiect 69/2017
Proiectat	ing. R. Budai		Scara: 1:100	PLAN TRASARE FUNDATII	Faza: PT+DE+CS
Desenat	ing. R. Budai				Data 11.2018
Verificat	ing. F. Anghel				
Sef proiect	ing. F. Anghel				



EXTRAS ARMARE CULEE - 2 buc.

Marca	φ	Nr. bucati pe element	Nr. bucati in toate elementele	Lungime	BST 500
1	12	14	28	1.50	42.00
2	12	14	28	1.15	32.20
3	12	8	16	1.05	16.80
4	12	16	32	3.25	104.00
5	12	19	38	2.15	81.70
6	12	19	38	1.55	58.90
Lungimi pe diametre [m]					335.60
Masa pe diametre [m]					0.888
Masa totala [kg]					298.01

NOTA
Cotele de nivel din paranteza se refera la culee de pe malul stang.



FUNDATIE:
C12/15 - XC2 - CI 0,2 - D32 - S3,
conform SR EN 206:2014 si NE 012-1-2007

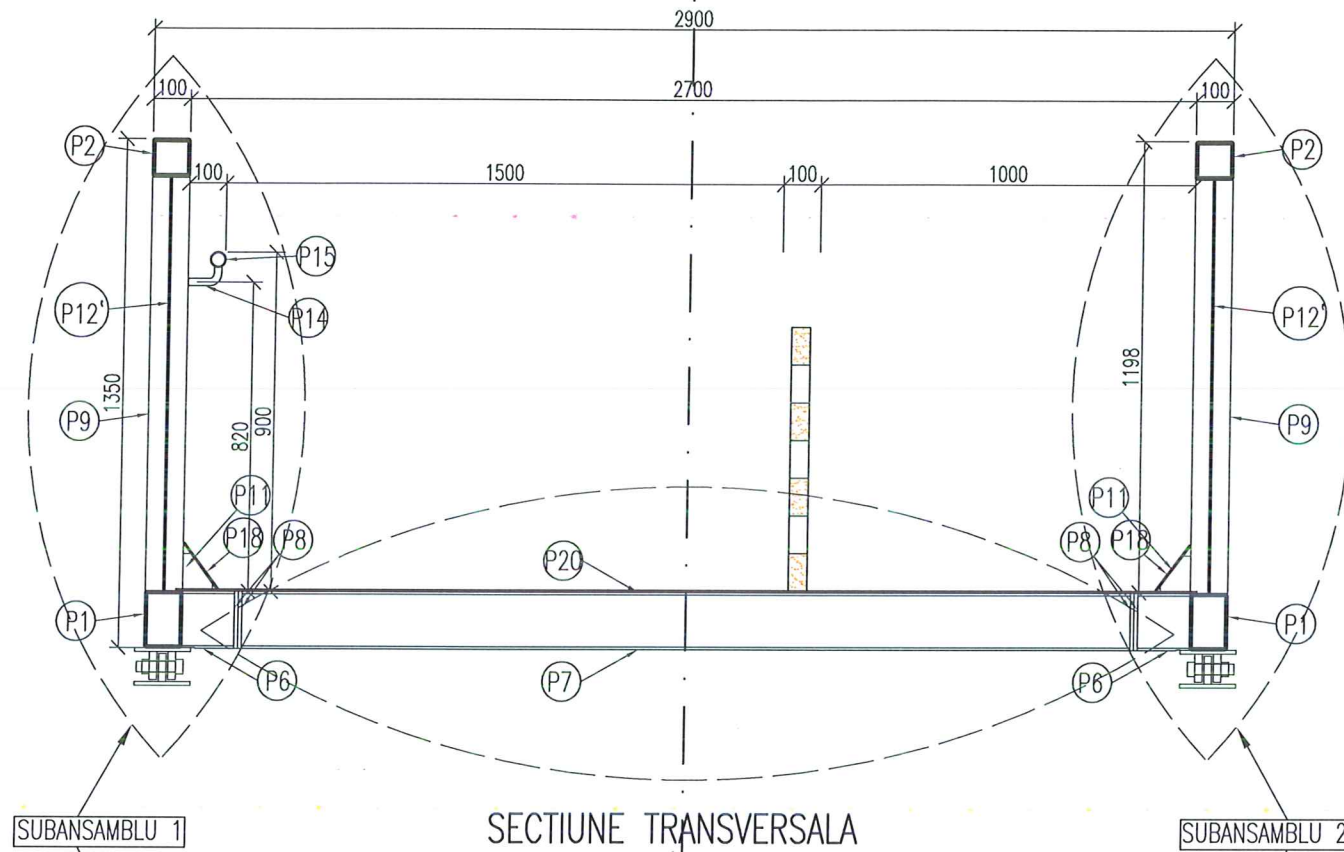
FUNDATIE ARMATA:
C25/30 - XC2 + XF1 - CI 0,2 - D32 - S3,
conform SR EN 206:2014 si NE 012-1-2007

Bancheta cuzineti si zid de garda:
C35/45 - XC4 + XD1+ XF3 - CI 0,2 - D32 - S3,
conform SR EN 206:2014 si NE 012-1-2007

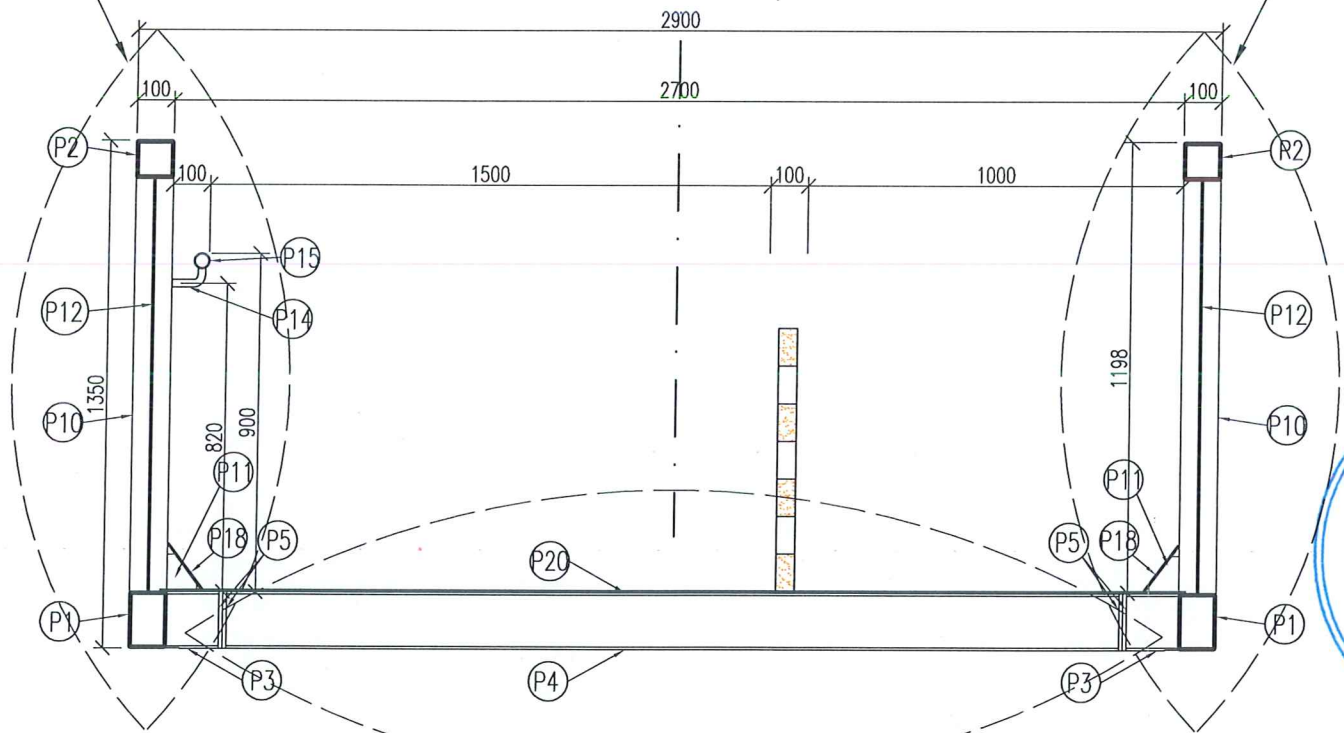


			PUNTE PIETONALA PESTE VALEA RUSULUI Beneficiar: DIRECTIA SERVICII PUBLICE BISTRITA Pentru: Municipiul Bistrita		Nr. Proiect 69/2017
Proiectat	ing. R. Budai	Semnatura	Scara:	PLAN COFRAJ SI ARMARE CULEE	Faza: PT+DE+CS
Desenat	ing. R. Budai		1:50		Masa nr. 06
Verificat	ing. F. Anghel		Data		
Sef proiect	ing. F. Anghel		11.2018		

SECTIUNE TRANSVERSALA
zona de reazem fix



SECTIUNE TRANSVERSALA
zona de camp



Extras de materiale - 1 punte pietonala

PIESA	DENUMIRE	PROFIL		Lungime	buc.	MASA			
		b	h			kg/m	kg/buc	S 355	
		mm	mm	mm		kg/m	kg/buc	kg	
P1	Grinda inferioara	150	100	6	12000	2	21.70	260.40	520.80
P2	Grinda superioara	100	100	8	12000	2	16.74	200.88	401.76
P3	Profil I140-capat antretoaza	I140		140	16	12.90	1.81	28.90	
P4	Profil I140-antretoaza	I140		2380	8	12.90	30.70	245.62	
P5	Placute antretoaze	140	10	110	32	10.99	1.10	35.17	
P6	Profil HEA160-capat antretoaza	HEA 160		140	6	30.40	4.26	25.54	
P7	Profil HEA160-antretoaza	HEA 160		2380	3	30.40	72.35	217.06	
P8	Placute antretoaze	152	10	200	12	11.93	1.19	14.32	
P9	Stalp capat - 100x100-8	100x100-8		1350	4	21.39	28.88	115.51	
P10	Stalp curent-100x50-6	100x50-6		1100	40	12.27	13.50	539.88	
P11	Rigidizare	80	10	100	22	6.2800	0.63	13.82	
P12	Umplutura parapet	1136	8	1096	16	71.34	78.19	1251.03	
P12'	Umplutura parapet	1111	8	1096	4	69.77	76.47	305.88	
P13	Opritor	10	10	20	80	0.79	0.02	1.26	
P14	Suport mana curenta	∅20		120	11	2.46	0.30	3.25	
P15	Mana curenta	∅127 -3		12500	1	12.13	151.63	151.63	
P16	Rigidizare	86	10	166	4	0.79	0.13	0.52	
P17	Rigidizare	82	10	123	4	0.79	0.10	0.39	
P18	Rigidizare	50	5	158	22	0.79	0.12	2.73	
Prinderi cu suruburi	Surub M16 GR 10.9 L=50mm				112		0.05	5.60	
	Piulita M16 GR 10.9				112		0.02	2.24	
	Saibe M16				224		0.01	2.24	
material adaos								40	
total [kg]								3925.10	

3871.3881

Extras de materiale cale - 1 punte pietonala

PIESA	DENUMIRE	PROFIL		Lungime	buc.	MASA			
		b	h			kg/m	kg/buc	S 355	
		mm	mm	mm		kg/m	kg/buc	kg	
P19	Tabla striata	2740	7	11900	1	59	1923.75	1923.75	
P20	Tabla striata-racord cale	2900	7	300	2	59	51.33	102.66	
P21	Rigidizari tabla striata	50	5	1000	70	1.96	1.96	137.38	
Prinderi cu suruburi	Surub M10 L= 50mm				56		0.05	2.80	
	Piulita M10				56		0.02	1.12	
	Saiba M10				56		0.01	0.56	
material adaos								40	
total [kg]								2208.27	



NOTA

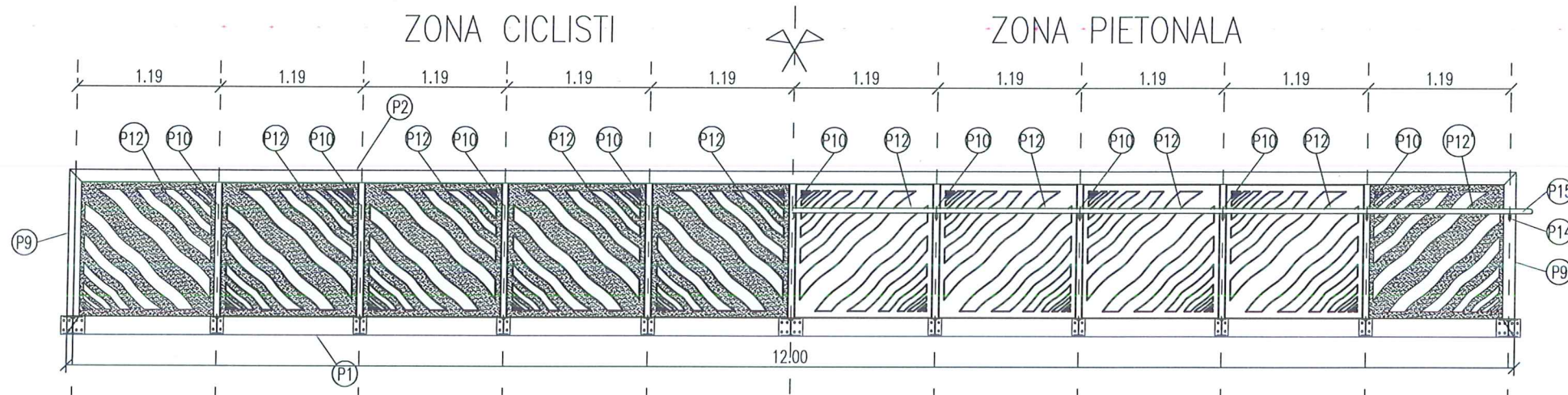
Structura metalica este compusa din subansamblu 1, subansamblul 2 si antretoaze. Subansamblul 1 corespunde zonei de pietoni, iar subansamblul 2, zonei pentru ciclsti. Dupa realizarea subansamblelor, acestea se vor solidariza prin antretoaze (subansamblu P5+P4+P5/camp si subansamblu P8+P7+P8/ capete si centru). Prinderea dintre subansamble si antretoaze se va realiza cu suruburi.

NOTA

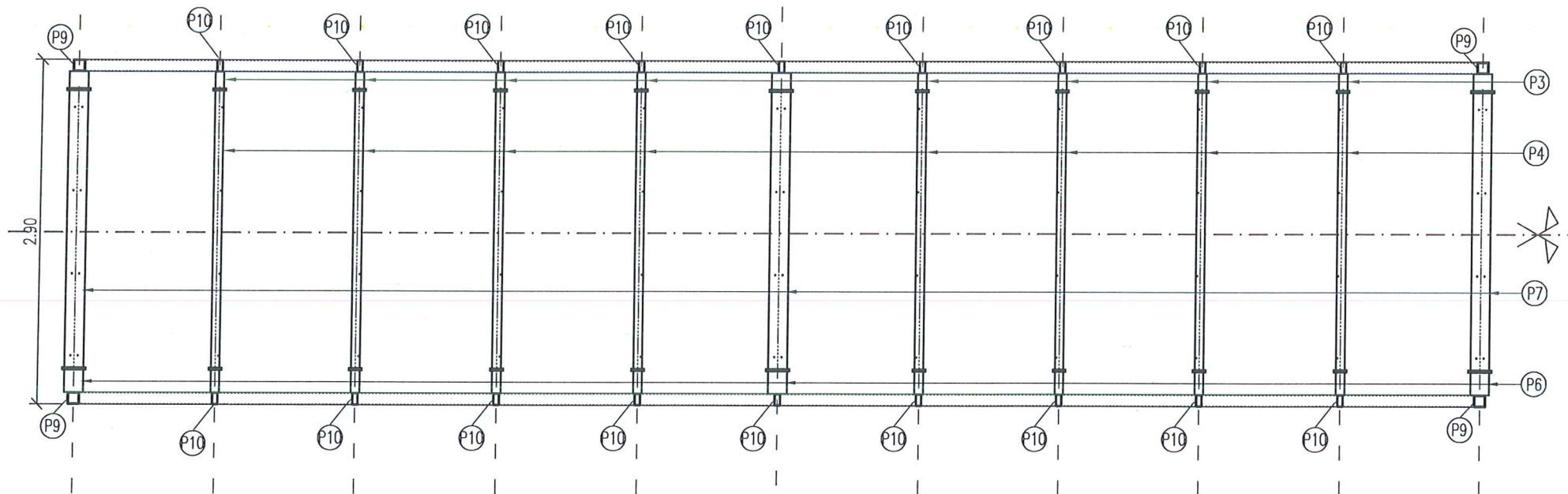
Structura metalica va fi zincata. In acest sens, premergator zincarii se vor practica gauri de aerisire si scurgere a zincului. pozitia si dimensiunile acestora se vor stabili de comun acord cu zincatorul si vor fi aprobate de catre Proiectant.

		PUNTE PIETONALA PESTE VALEA RUSULUI		Nr. Proiect
		Beneficiar: DIRECTIA SERVICII PUBLICE BISTRITA Pentru: Municipiul Bistrita		69/2019
Proiectat	ing. R. Budai	Semnatura	Scara:	Faza:
Desenat	ing. R. Budai		1:50	PT+DE+CS
Verificat	ing. F. Anghel		Data	Planşa nr.
Sef proiect	ing. F. Anghel		11.2018	07
CONFECTII METALICE SECTIUNE TRANSVERSALA - REAZEM SI CAMP -				

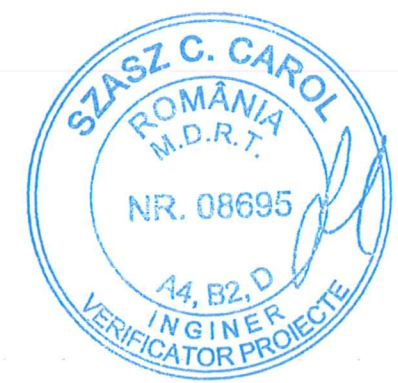
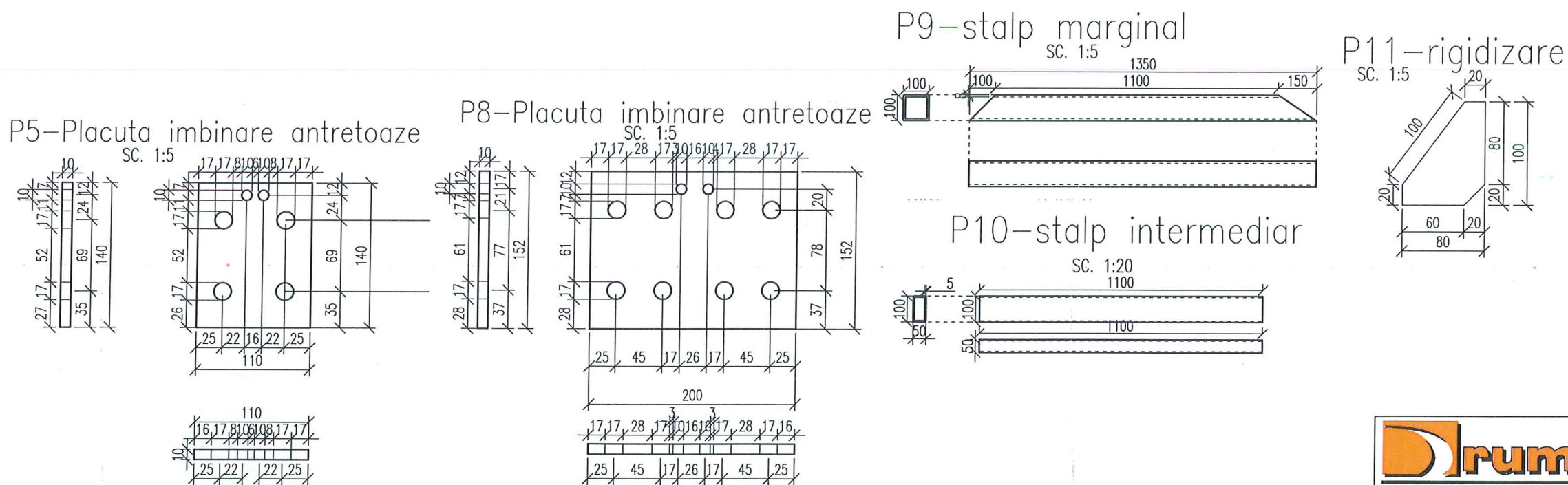
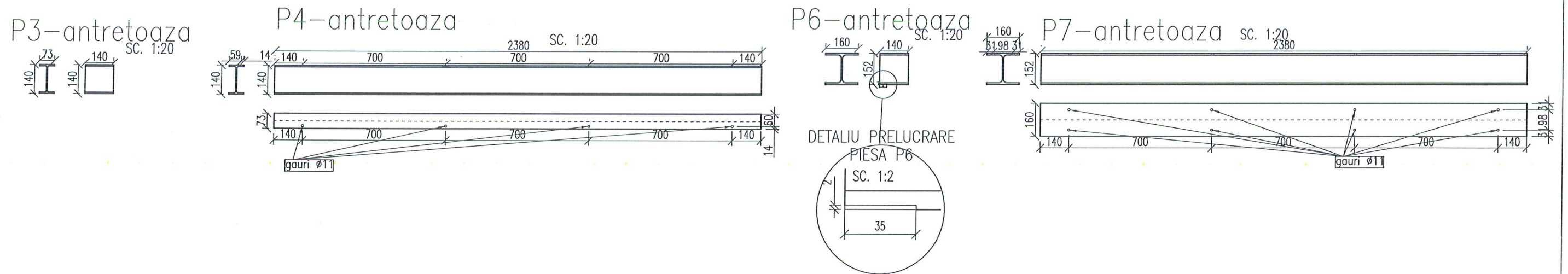
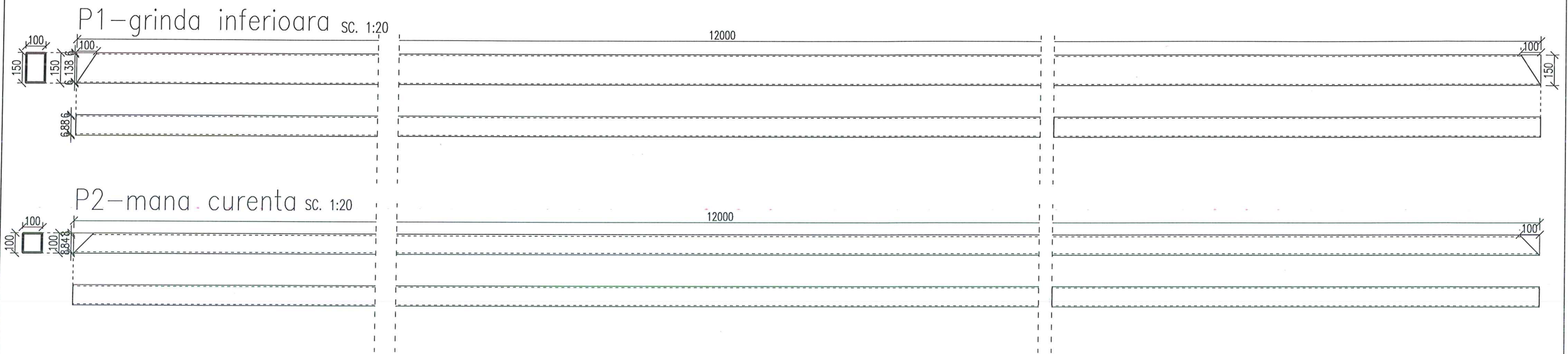
ELEVATIE



VEDERE PLANA

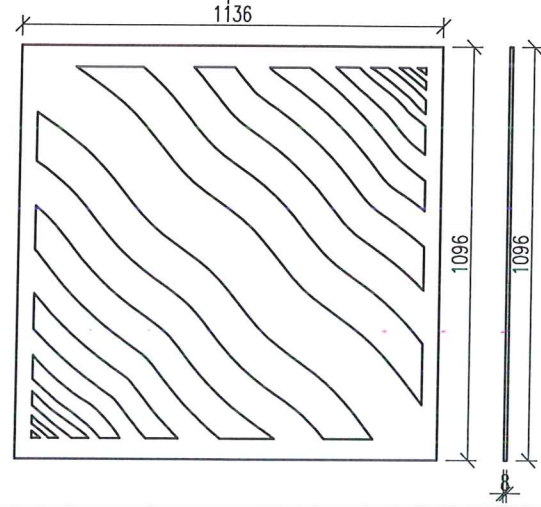


		PUNTE PIETONALA PESTE VALEA RUSULUI Beneficiar: DIRECTIA SERVICII PUBLICE BISTRITA Pentru: Municipiul Bistrita		Nr. Proiect 69/2017
Proiectat Desenat Verificat Sef proiect	ing. R. Budai ing. R. Budai ing. F. Anghel ing. F. Anghel	Semnatura 	Scara: 1:50 Data 11.2018	Faza: PT+DE+CS Planşa nr. 08
CONFECTII METALICE ANSAMBLU SUPRASTRUCTURA				



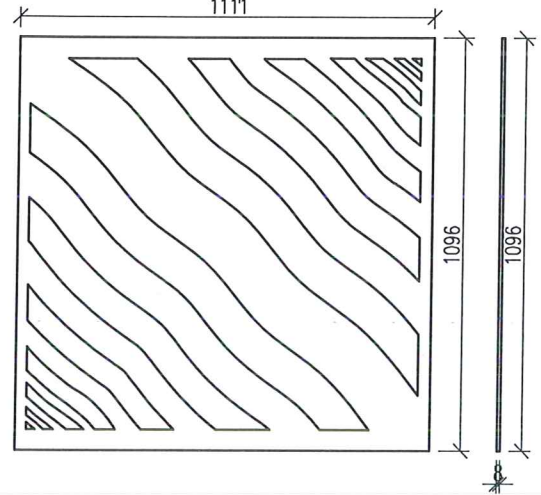
Drumex s.r.l.		PUNTE PIETONALA PESTE VALEA RUSULUI		Nr. Proiect	
Cluj - Napoca, Str. C. Brancusi, nr.143, cod-400438, Cluj - Napoca Tel/Fax: +40-264-410097, e-mail: drumex@mail.tds.ro Nr. Reg. Com. J12/422/1993 din 01.02.1993, C.I.E.I. 3222087		Beneficiar: DIRECTIA SERVICII PUBLICE BISTRITA Pentru: Municipiul Bistrita		69/2017	
Proiectat	ing. R. Budai	Semnatura	Scara: 1:2 1:20 Data 11.2018	Faza: PT+DE+CS	
Desenat	ing. R. Budai			CONFECTII METALICE	
Verificat	ing. F. Anghel			PIESE P1-P11	Planșa nr. 09
Sef proiect	ing. F. Anghel				

P12-umplutura

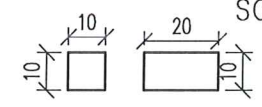


sc.1:20

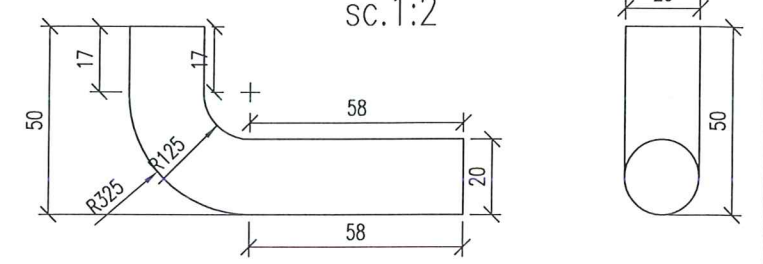
P12'-umplutura



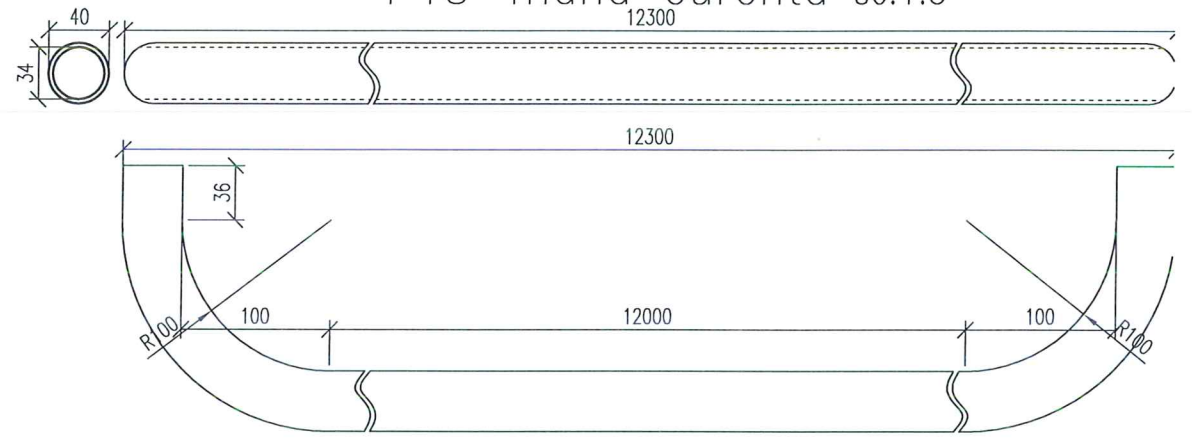
P13-opritor sc.1:2



P14-suport mana curenta sc.1:2

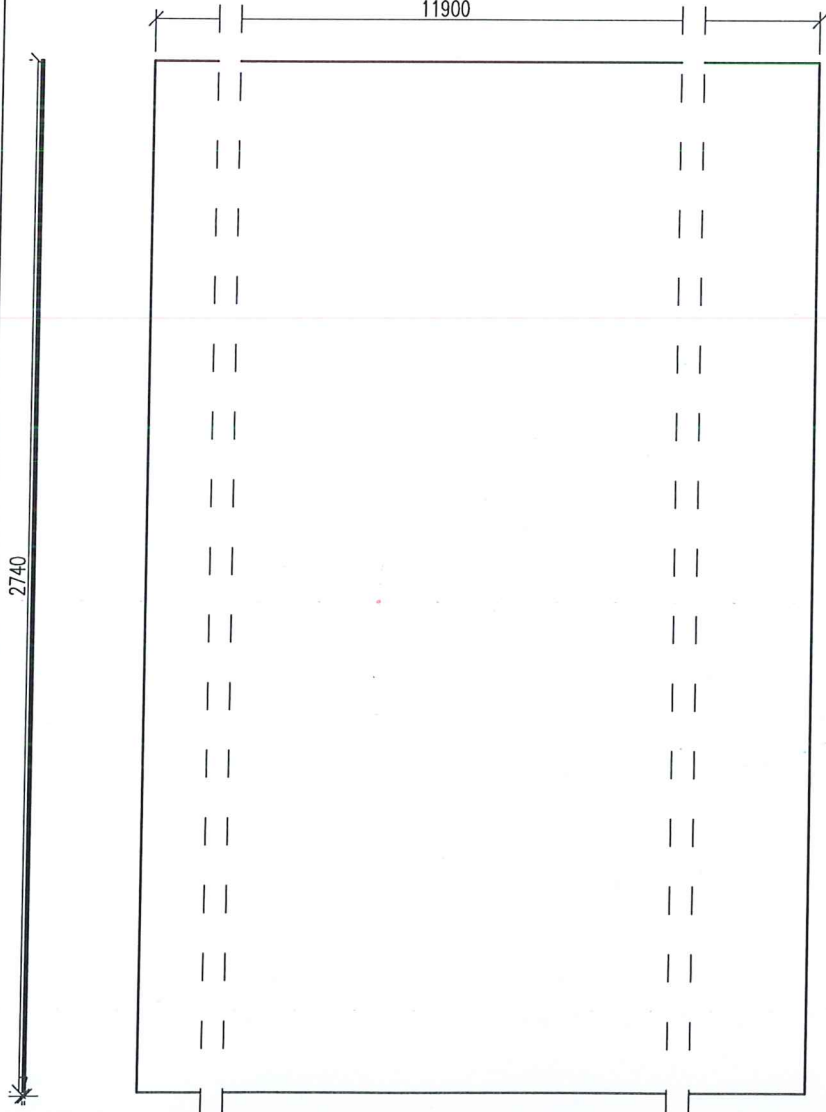


P15-mana curenta sc.1:5

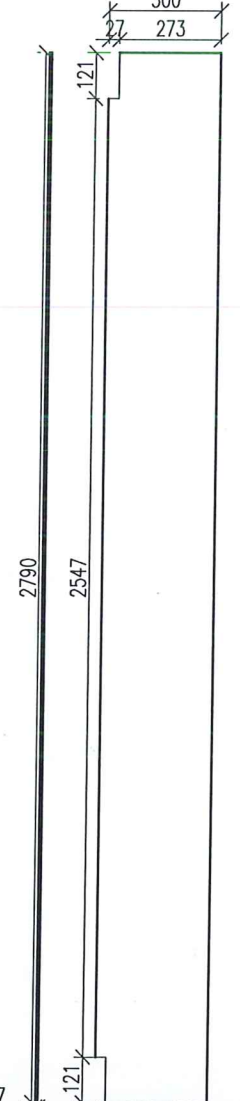


pentru debitarea pieselor P12 si P12', se va pune la dispozitie modelul pe suport digital.

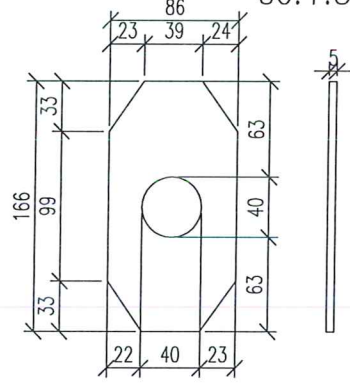
P19-tabla striata cale sc.1:20



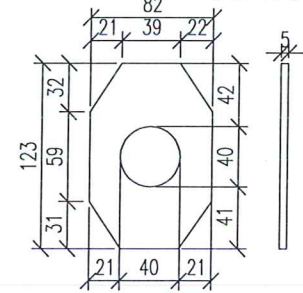
P20-tabla striata racord cale sc.1:20



P16-rigidizare sc.1:5

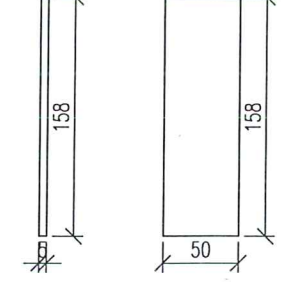


P17-rigidizare sc.1:5

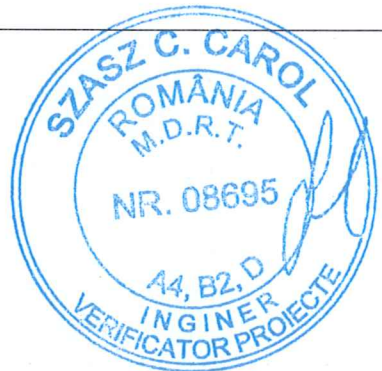
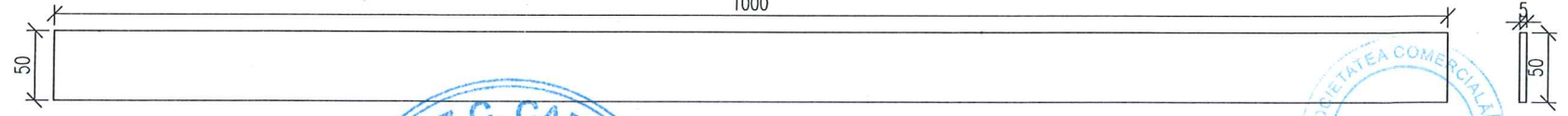


NOTA
Piesele P16 si P17
sunt rigidizri ale
nodurilor dintre piesele
P1, P2 si P9

P18-rigidizare sc.1:5

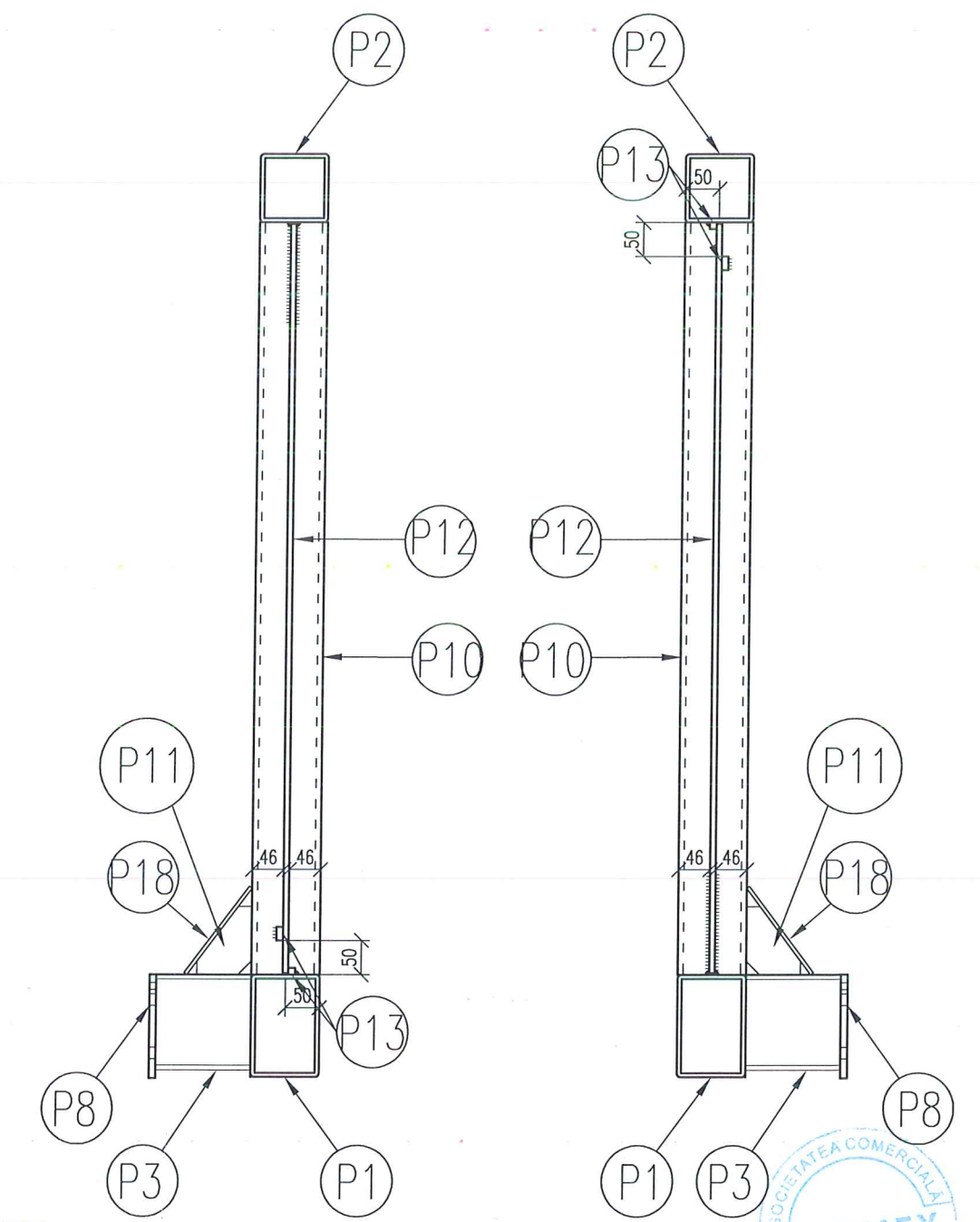
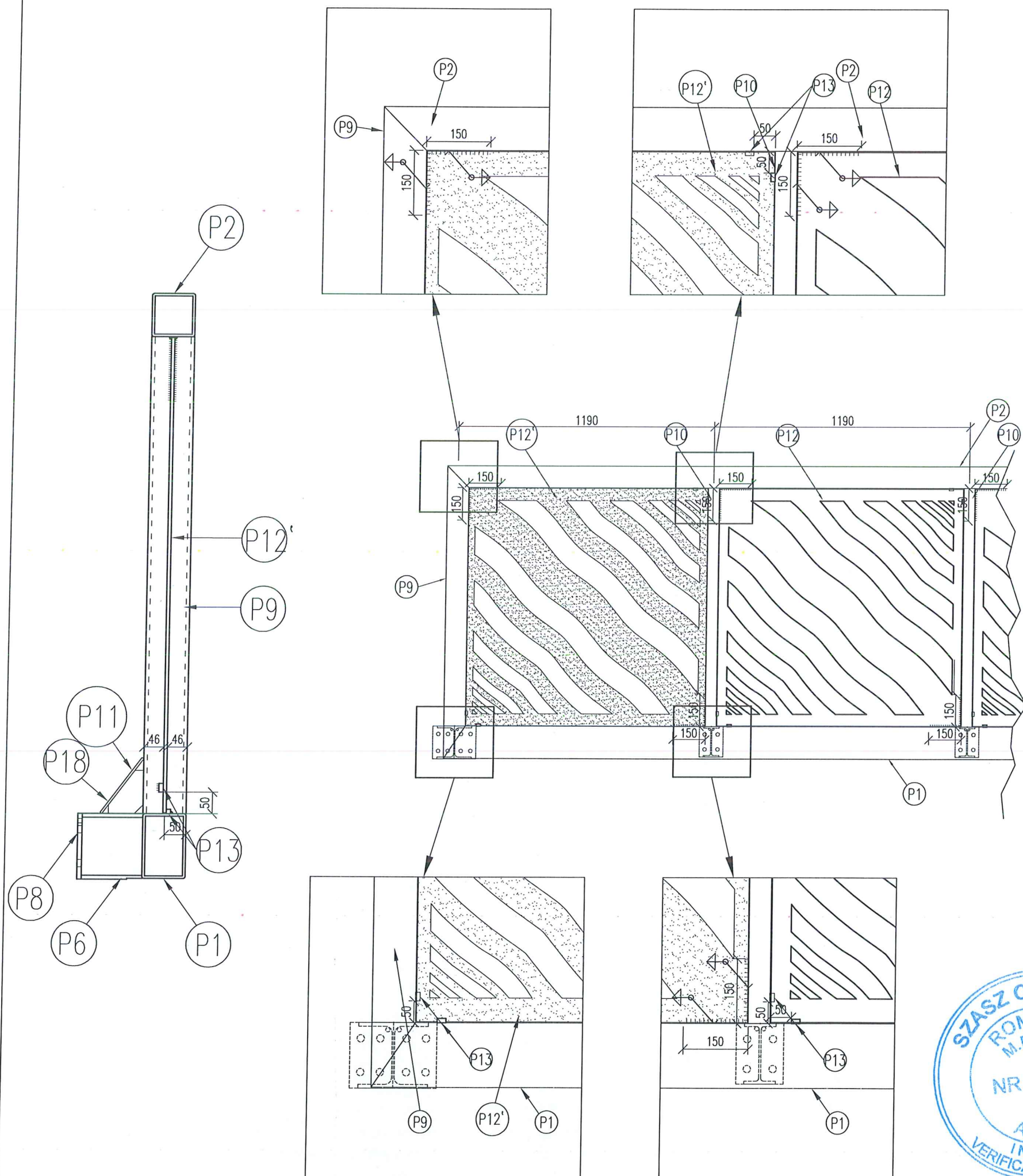


P21-rigidizare sc.1:5



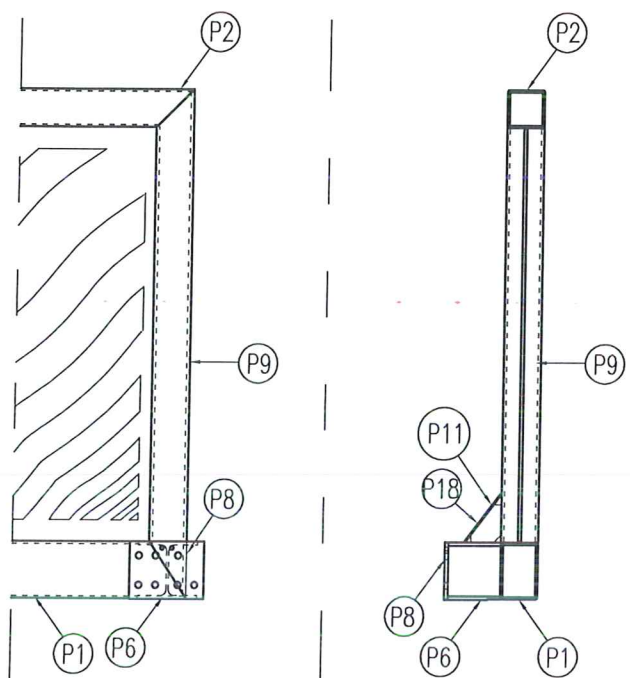
Drumex s.r.l. <small>Cluj - Napoca, Str. C. Brancusi, nr.145, cod 400458, Cluj - Napoca Tel/Fax: 40 - 0264 - 410697, e-mail: drumex@mail.ro Nr. Reg. Com. J17/422/1993 din 01.02.1993, C.U.I. 3222087</small>		PUNTE PIETONALA PESTE VALEA RUSULUI Beneficiar: DIRECTIA SERVICII PUBLICE BISTRITA Pentru: Municipiul Bistrita		Nr. Proiect 69/2017
Proiectat	ing. R. Budoi	Scara:	1:2	Faza: PT+DE+CS
Desenat	ing. R. Budoi		1:5	
Verificat	ing. F. Anghel		1:20	
Sef proiect	ing. F. Anghel	Data	11.2018	Planşa nr. 10

CONFECTII METALICE
PIESE P12-P21

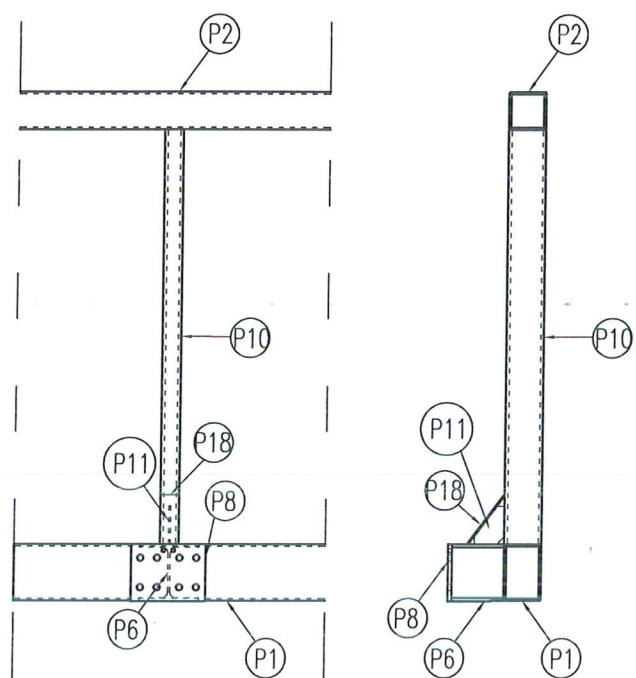


		PUNTE PIETONALA PESTE VALEA RUSULUI		Nr. Proiect 69/2017
Cluj - Napoca, Str. C. Brancusi, nr.145, cod 400458, Cluj - Napoca Tel/Fax: 40 - 0264 - 410697, e-mail: drumex@mail.ro Nr. Rea. Com. J12/422/1993 din 01.02.1993, C.U.I. 3222087		Beneficiar: DIRECTIA SERVICII PUBLICE BISTRITA Pentru: Municipiul Bistrita		Faza: PT+DE+CS
Proiectat	ing. R. Budai	Semnatura	Scara:	CONFECTII METALICE DETALII MONTAJ MONTANTI
Desenat	ing. R. Budai		1:10 1:20	
Verificat	ing. F. Anghel		Data	
Sef proiect	ing. F. Anghel		11.2018	
				Planşa nr. 11

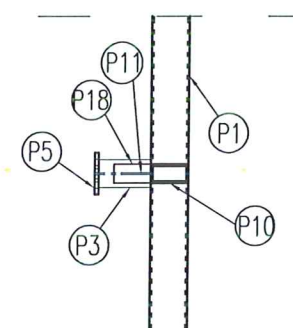
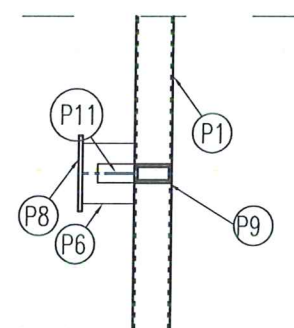
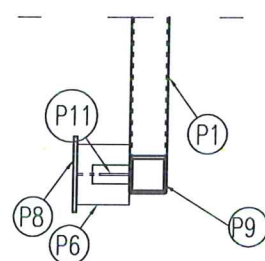
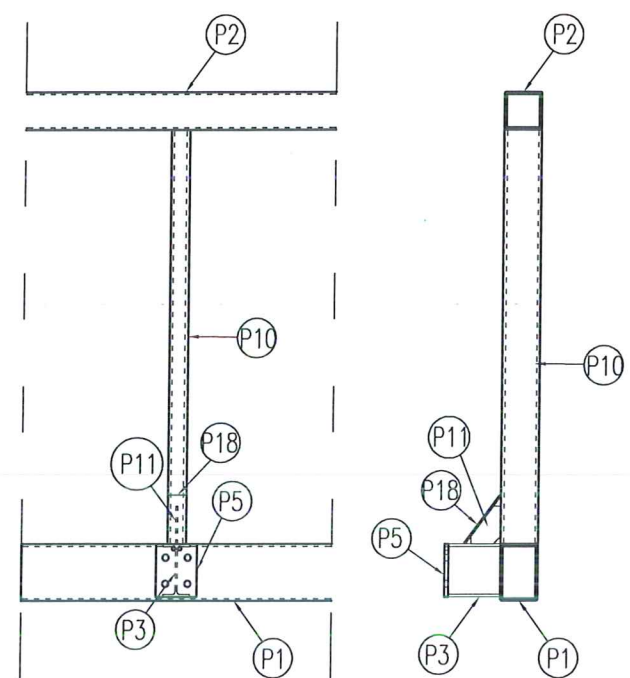
DETALIU IMBINARI MONTANT MARGINAL



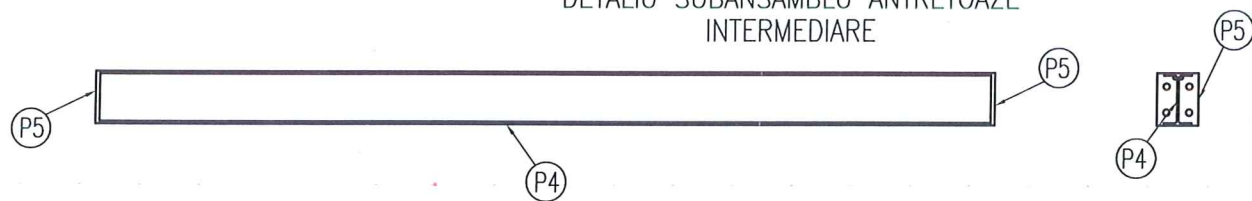
DETALIU IMBINARI MONTANT CENTRAL



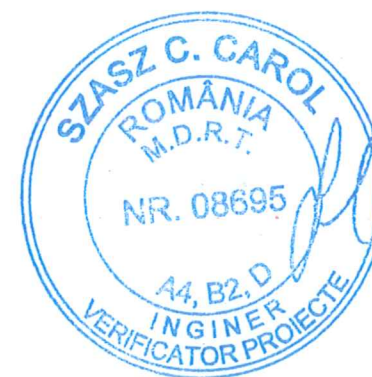
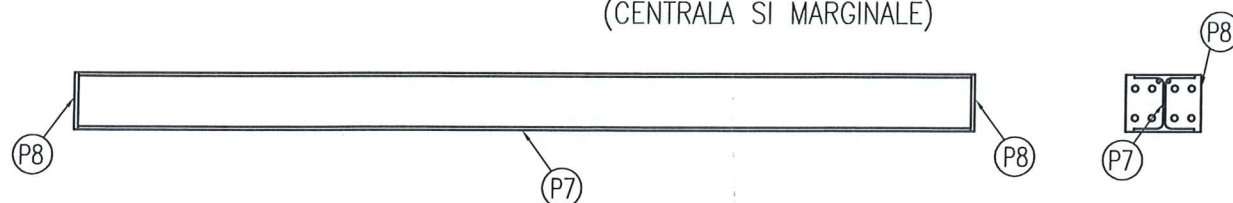
DETALIU IMBINARI MONTANT INTERMEDIAR



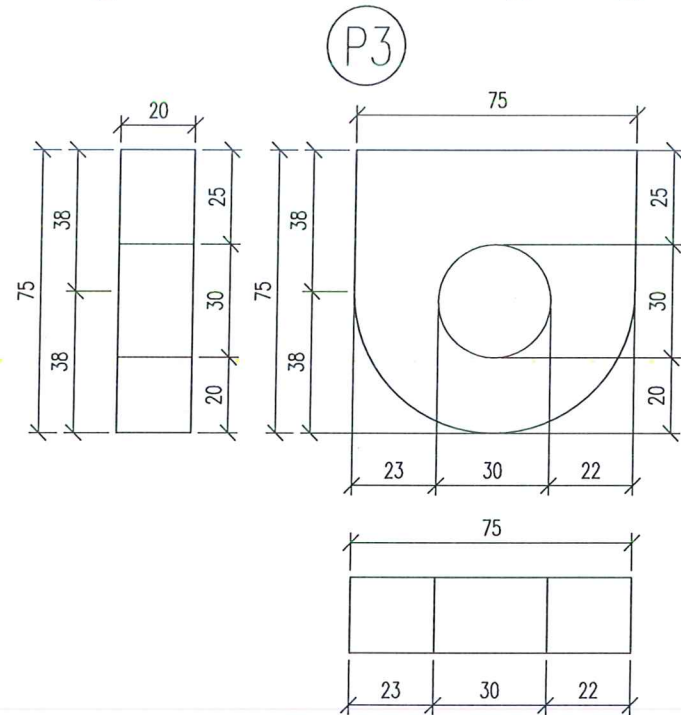
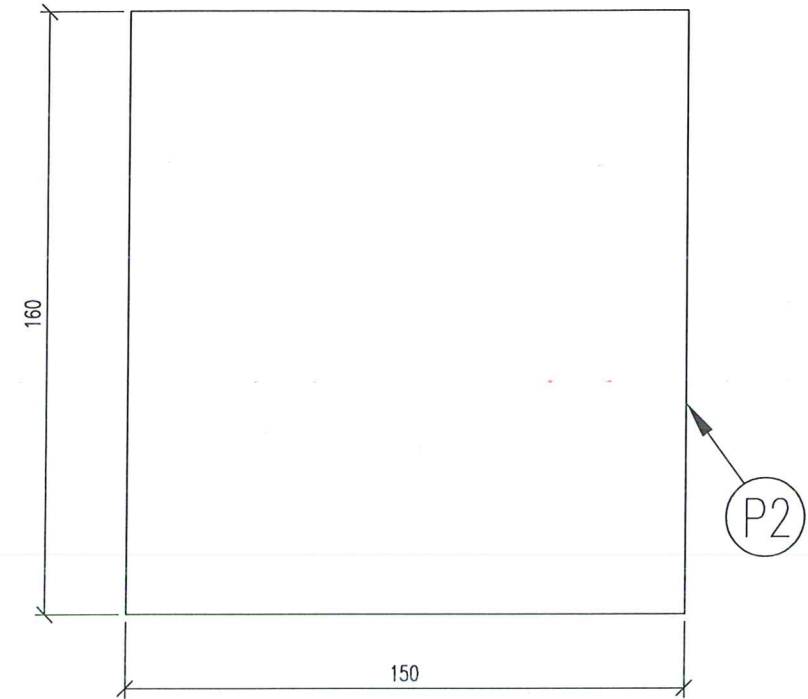
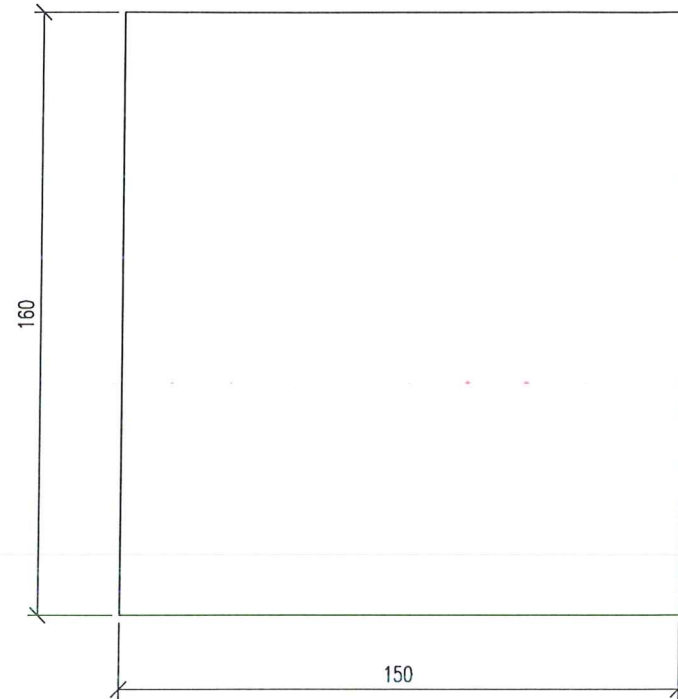
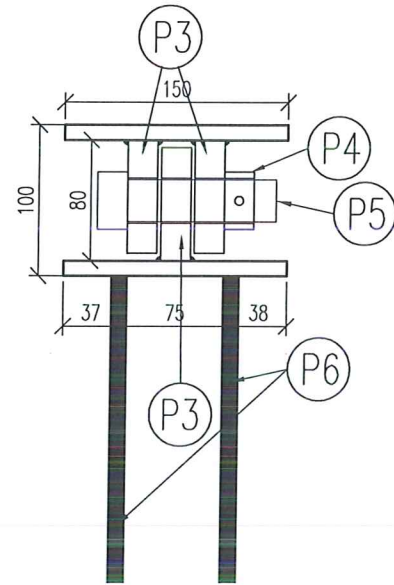
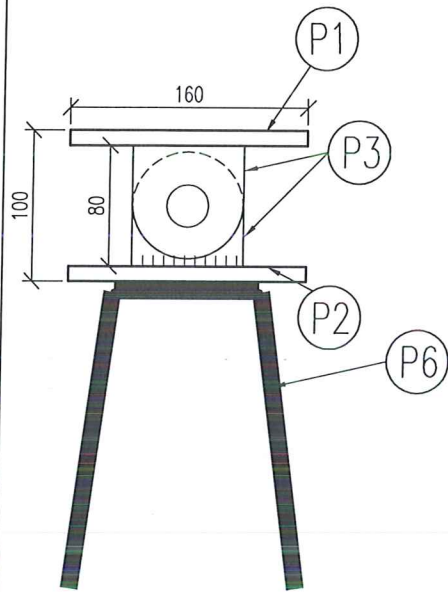
DETALIU SUBANSAMBLU ANTRETOAZE INTERMEDIARE



DETALIU SUBANSAMBLU ANTRETOAZE (CENTRALA SI MARGINALE)

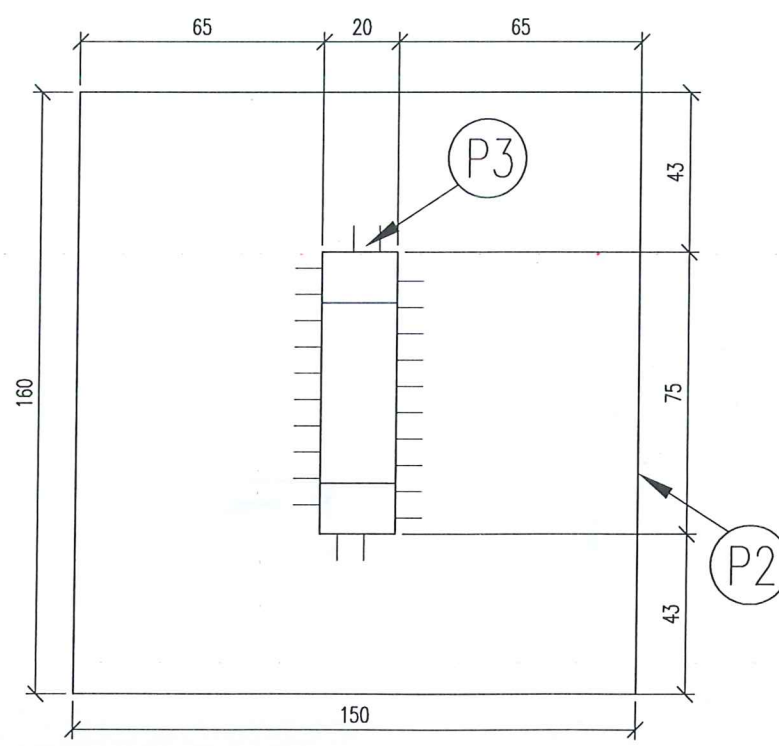
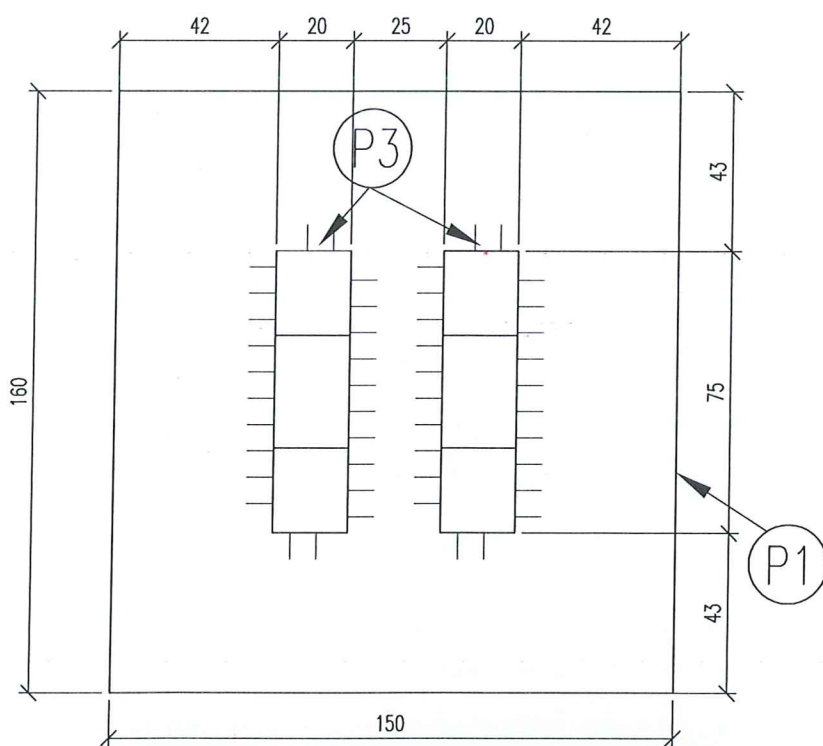


<p>Cluj - Napoca, Str. C. Brancusi, nr.145, cod 400458, Cluj - Napoca Tel/Fax: 40 - 0264 - 410697, e-mail: drumex@mail.ro Nr. Reg. Com. J17/322/1993 din 01.02.1993, CUI: 3222087</p>		PUNTE PIETONALA PESTE VALEA RUSULUI Beneficiar: DIRECTIA SERVICII PUBLICE BISTRITA Pentru: Municipiul Bistrita		Nr. Proiect 69/2017
		Scara: 1:20	CONFECTII METALICE DETALII IMBINARI MONTANTI SI GRINZI	
Proiectat ing. R. Budai Desenat ing. R. Budai Verificat ing. F. Anghel Sef proiect ing. F. Anghel	Semnatura 	Data 11.2018	Plansa nr. 12	

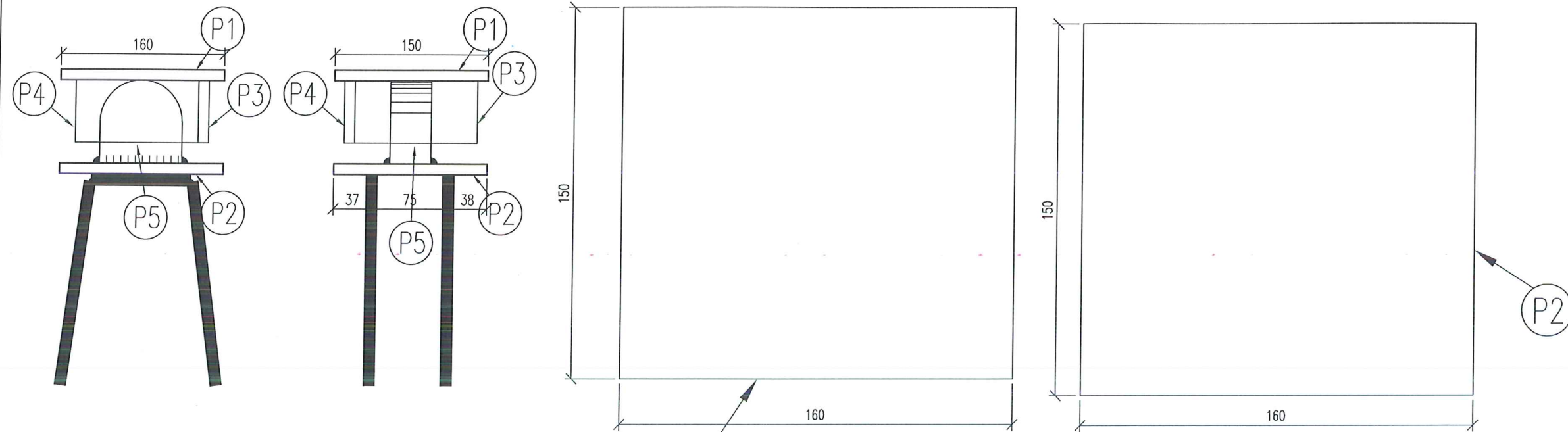


Nota
Piesa P1 se va prinde
prin sudura de grinda P1
din plansa 09.

PIESA	DENUMIRE	PROFIL		Lungime	buc.	MASA			
		b	h			kg/m	kg/buc	S 355	
		mm	mm	mm		kg/m	kg/buc	kg	
P1	Placa metalica	150	10	160	2	11.78	1.88	3.77	
P2	Placa metalica	150	10	160	2	11.78	1.88	3.77	
P3	Placa metalica	75	20	75	6	11.78	0.88	3.53	
P4	Saiba dorn	ø38		20	2	8.90	0.18	0.36	
P5	Dorn	ø38		120	2	8.90	1.07	2.14	
P6	Praznuri BST 500	ø12		0.5	4	0.89	0.44	1.78	
material adaos								3	
total [kg]								20.10	

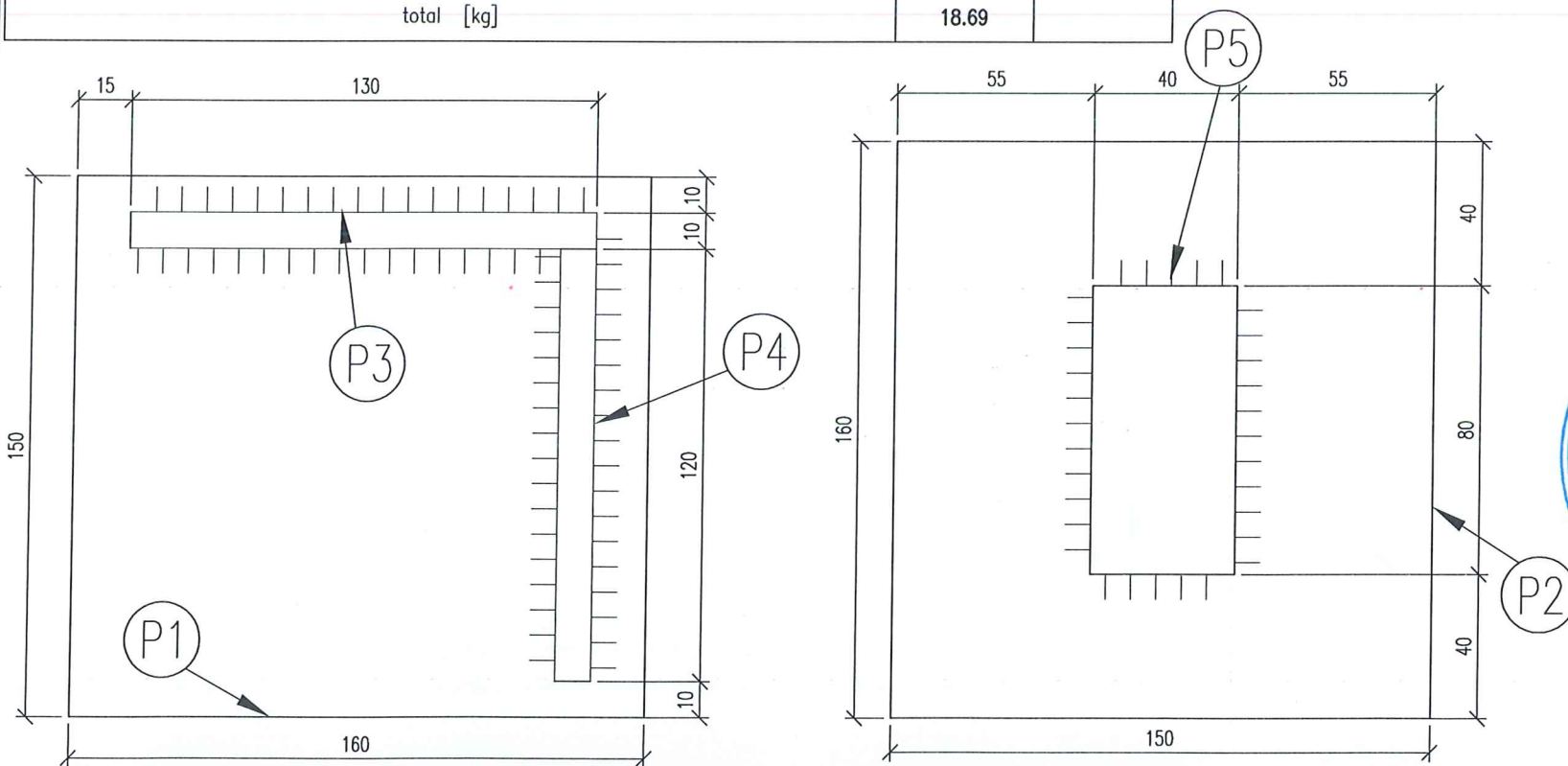
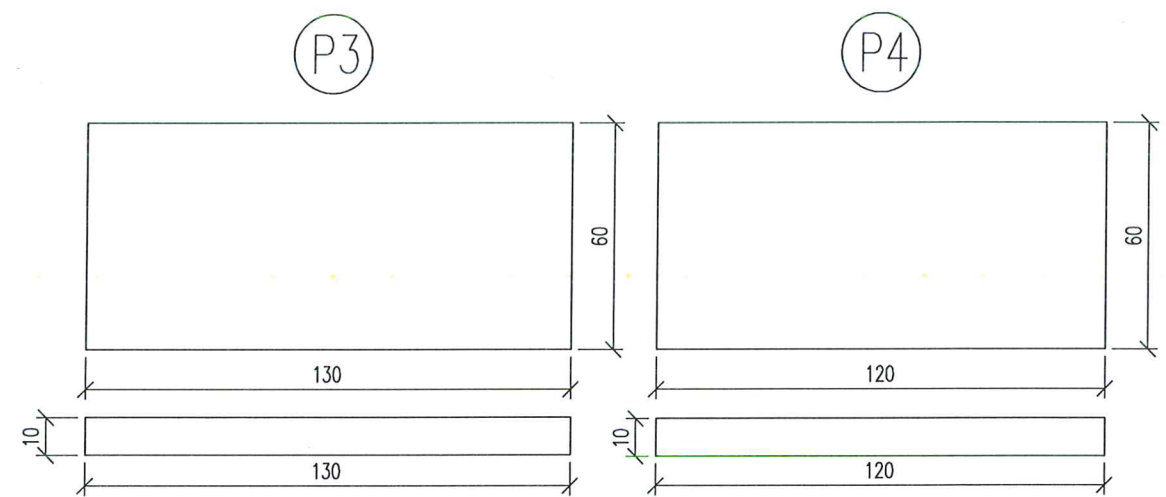


Drumex S.R.L. <small>Cluj - Napoca, Str. C. Brancusi, nr.145, cod 400458, Cluj - Napoca Tel/Fax: 40 - 0264 - 410697, e-mail: drumex@mail.edsi.ro Nr. Reg. Com. J12/422/1993 din 01.02.1993, C.U.I. 3222087</small>		PUNTE PIETONALA PESTE VALEA RUSULUI Beneficiar: DIRECTIA SERVICIULI PUBLICE BISTRITA Pentru: Municipiul Bistrita		Nr. Proiect 69/2017
Proiectat	ing. R. Budai	Semnat	Scara:	CONFECTII METALICE DETALIU APARAT DE REAZEM FIX
Desenat	ing. R. Budai		1:2	
Verificat	ing. F. Anghel		1:5	
Sef proiect	ing. F. Anghel		Data 11.2018	
				Faza: PT+DE+CS Plansa nr. 14



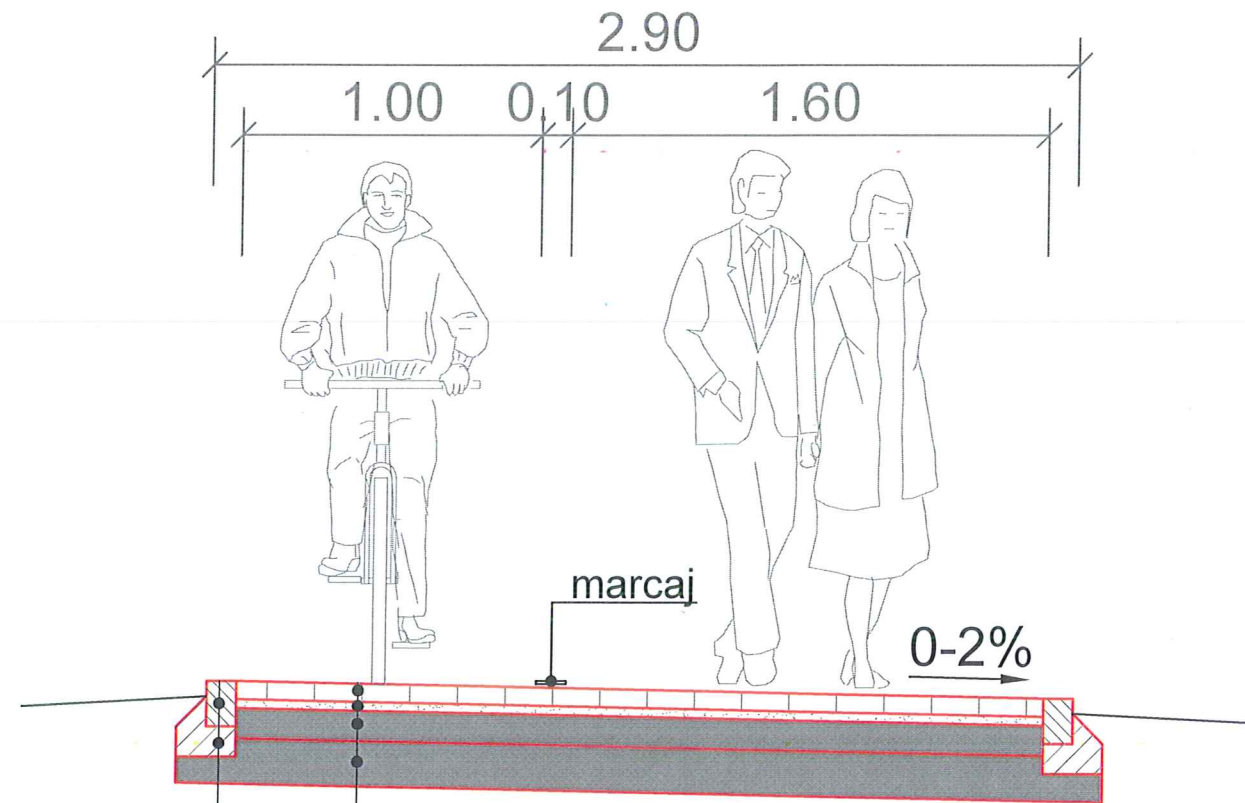
PIESA	DENUMIRE	PROFIL		Lungime	buc.	MASA		
		b	h			kg/m	kg/buc	S 355
		mm	mm	mm		kg/m	kg/buc	kg
P1	Placa metalica	150	10	160	2	11.78	1.88	3.77
P2	Placa metalica	150	10	160	2	11.78	1.88	3.77
P3	Placa metalica	60	10	130	2	4.71	0.61	1.22
P4	Placa metalica	60	10	120	2	4.71	0.57	1.13
P5	Placa metalica	80	40	80	2	25.12	2.01	4.02
P6	Praznuri BST 500	Ø12		0.5	4	0.89	0.44	1.78
material adaos								3
total [kg]								18.69

Nota
Piesa P1 se va prinde prin sudura de grinda P1 din plansa 09.



Drumex S.R.L. <small>Cluj - Napoca, Str. C. Brancusi nr.145, cod 400458, Cluj - Napoca Tel/Fax: 40 - 0264 - 410697, e-mail: drumex@mail.edsc.ro Nr. Reg. Com. 212422/1993 din 01.02.1993, C.U.I. 3322087</small>		PUNTE PIETONALA PESTE VALEA RUSULUI Beneficiar: DIRECTIA SERVICII PUBLICE BISTRITA Pentru: Municipiul Bistrita		Nr. Proiect 69/2017
Proiectat	ing. R. Budai	Scara:	CONFECTII METALICE	
Desenat	ing. R. Budai	1:2	DETALIU APARAT DE REAZEM MOBIL	
Verificat	ing. F. Anghel	1:5	Planșa nr. 15	
Sef proiect	ing. F. Anghel	Data 11.2018		

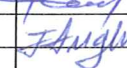
PROFIL TRANSVERSAL RAMPE SCARA 1:25

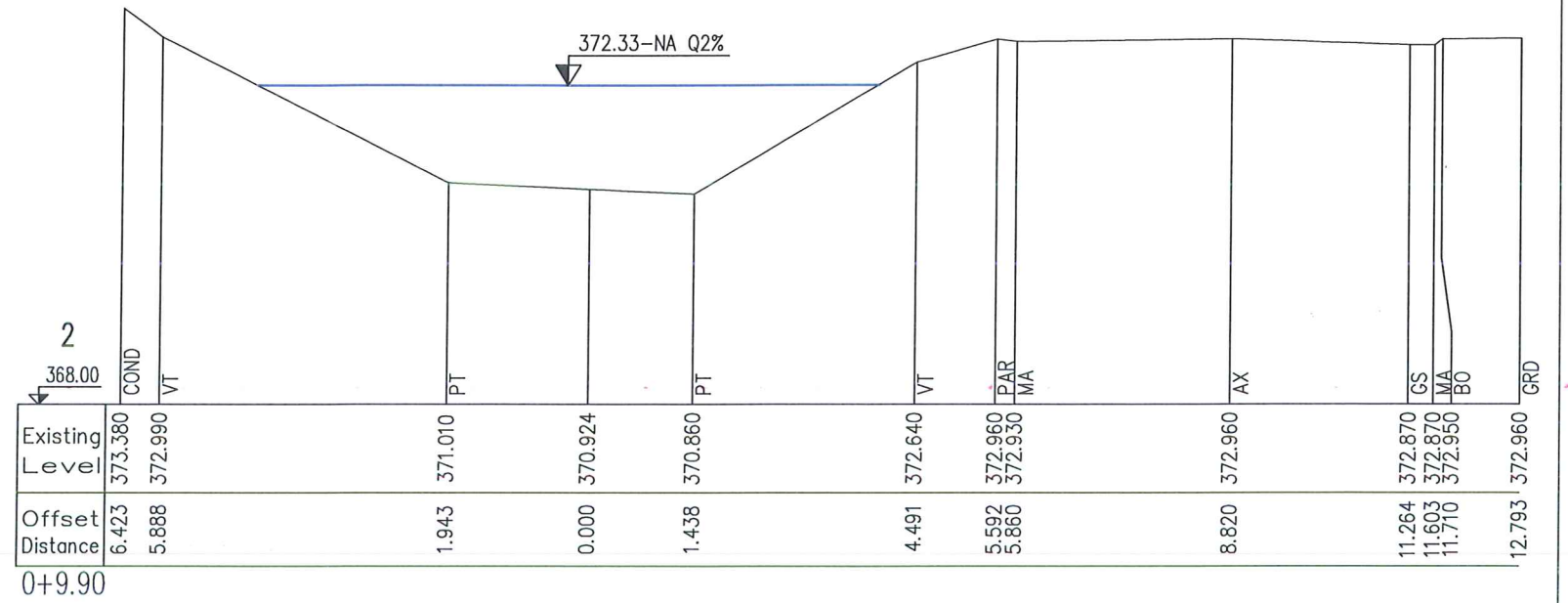
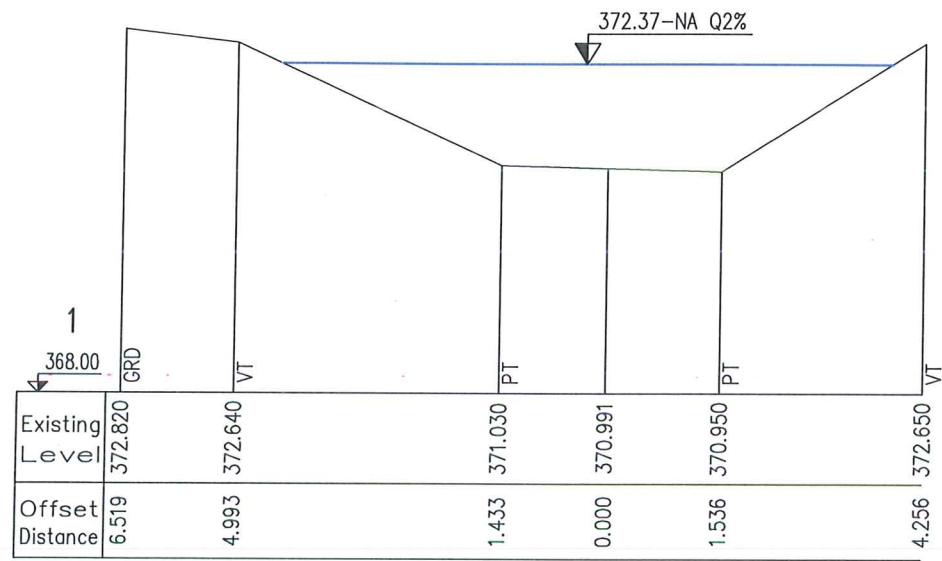


Bordura beton C30/37 10x15 cm
fundatie din beton C12/15

TROTUAR si PISTA CICLISTI
6 cm dale pavaj
3 cm nisip pilonat
10 cm agregate naturale
stabilizate cu lianti hidraulici
15 cm strat de fundatie din balast

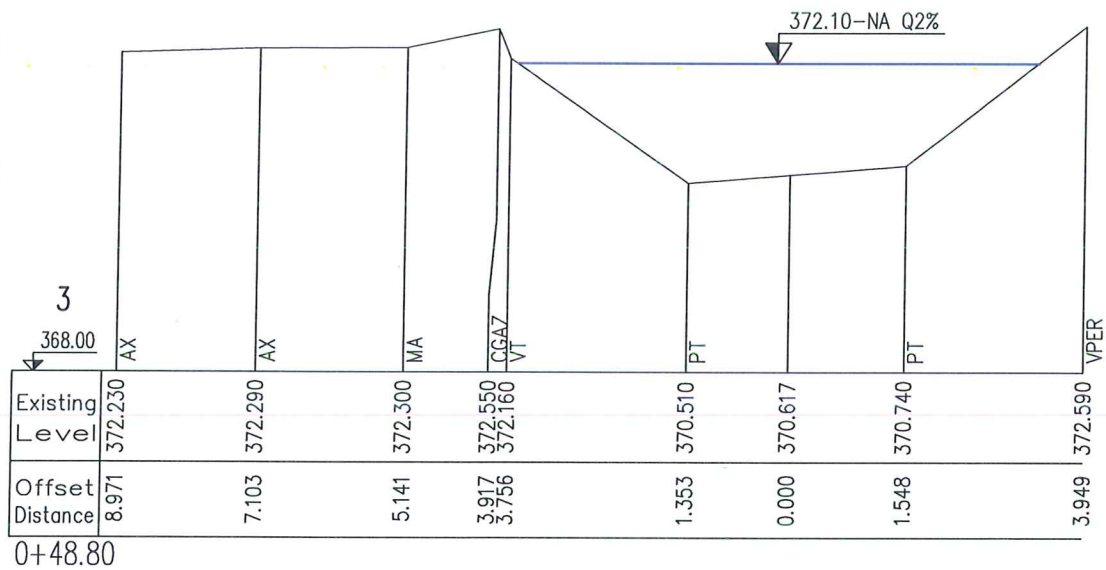


 <small>Cluj - Napoca, Str. C. Brancusi, nr.145, cod-400438, Cluj - Napoca Tel/Fax: 40 - 0264 - 410697, e-mail: drumex@gmail.com Nr. Reg. Com. 112/422/1993 din 01.02.1993, C.U.I. 3322087</small>		PUNTE PIETONALA PESTE VALEA RUSULUI Beneficiar: DIRECTIA SERVICII PUBLICE BISTRITA Pentru: Municipiul Bistrita		Nr. Proiect 69/2017
		Scara: 1:25	PROFIL TRANSVERSAL PE RAMPE	Faza: PT+DE+CS
Proiectat ing. R. Budai Desenat ing. R. Budai Verificat ing. F. Anghel Sef proiect ing. F. Anghel	Semnatura  	Data 11.2018		Planşa nr. 16

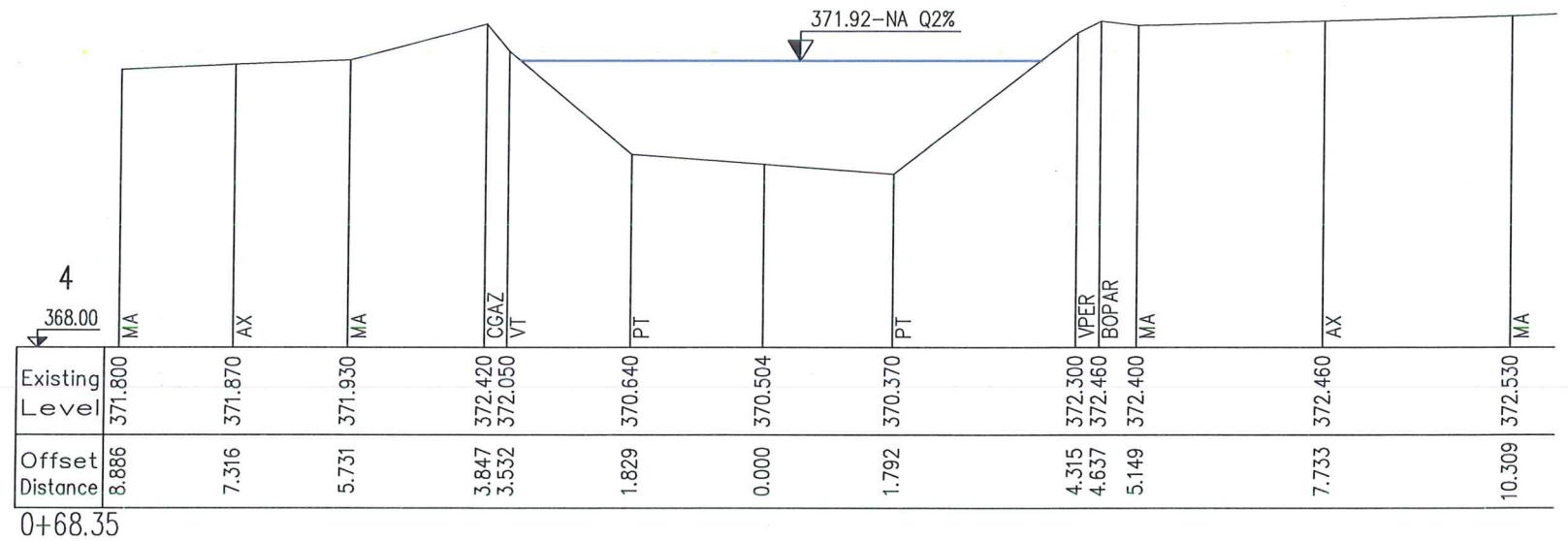


Sect	Cota	A	P	R	n	y	C	i	v	Q	Qc (2%)
	m	mp	m	m					m/s	mc/s	mc/s
P1	372.371	7.802	8.918	0.87	0.020	0.19	48.72	0.0085	4.20	32.77	32.50

Sect	Cota	A	P	R	n	y	C	i	v	Q	Qc (2%)
	m	mp	m	m					m/s	mc/s	mc/s
P2	372.334	8.572	9.296	0.92	0.020	0.19	49.22	0.0065	3.81	32.67	32.50



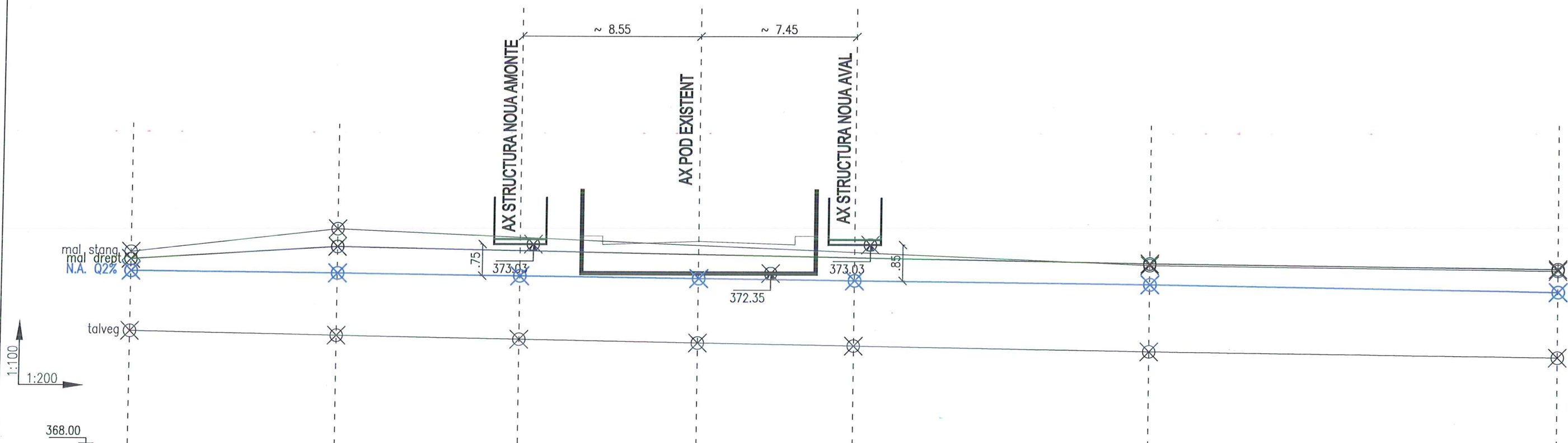
Sect	Cota	A	P	R	n	y	C	i	v	Q	Qc (2%)
	m	mp	m	m					m/s	mc/s	mc/s
P3	372.096	7.492	7.964	0.94	0.020	0.19	49.41	0.0085	4.42	33.11	32.50



Sect	Cota	A	P	R	n	y	C	i	v	Q	Qc (2%)
	m	mp	m	m					m/s	mc/s	mc/s
P4	371.920	7.684	8.190	0.94	0.020	0.19	49.39	0.0080	4.28	32.88	32.50



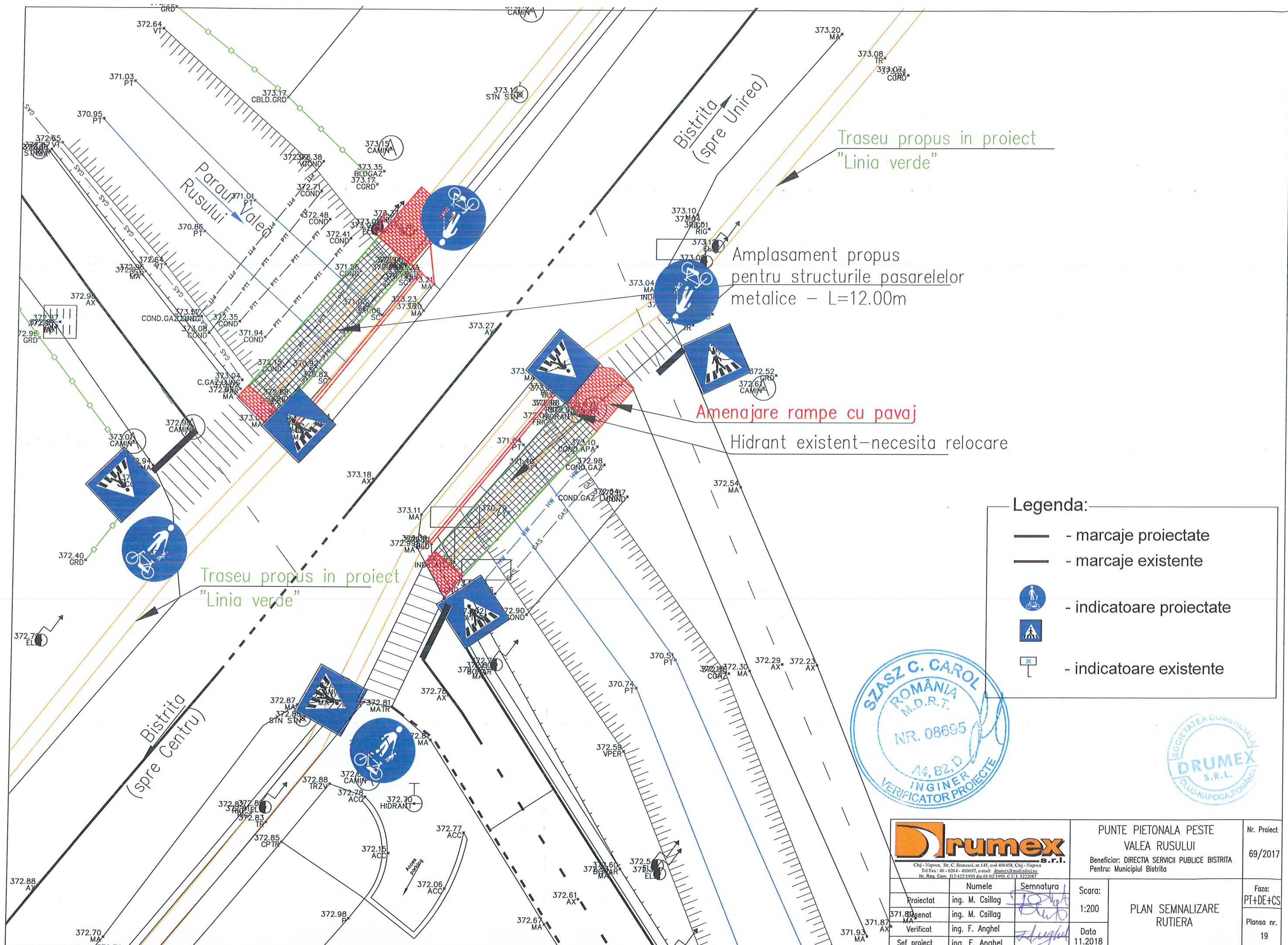
Drumex s.r.l.		PUNTE PIETONALA PESTE VALEA RUSULUI		Nr. Proiect
Cluj - Napoca, Str. C. Brancusi, nr. 143, cod 400438, Cluj - Napoca Tel/Fax: 40 - 3641 - 416697, e-mail: drumex@mail.euro Nr. Reg. Com. 3124221993 din 01.02.1993, C.I.U. 3222087		Beneficiar: DIRECTIA SERVICII PUBLICE BISTRITA Pentru: Municipiul Bistrita		69/2017
Proiectat	ing. R. Budai	Scara: 1:100	PROFILURI TRANSVERSALE PRIN ALBIE	Faza: PT+DE+CS
Desenat	ing. R. Budai			Data 11.2018
Verificat	ing. F. Anghel			
Sef proiect	ing. F. Anghel			



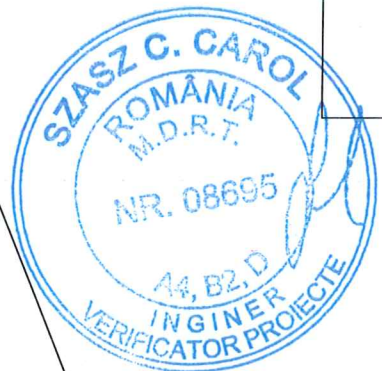
Nivel apa Q2%=32.50 mc/s	372.37	372.33	372.28	372.23	372.18	372.10	371.92
Nivel apa existent	#####	#####				#####	#####
Cote talveg	370.95	370.86	370.78	370.70	370.64	370.51	370.37
Cote mal stang	372.82	373.38				372.55	372.42
Cote mal drept	372.65	372.96				372.59	372.46
Distante între profile	9.90			38.90			19.55
Distante cumulate	9.90	48.80		68.35			
Profile	P1	P2				P3	P4



		PUNTE PIETONALA PESTE VALEA RUSULUI Beneficiar: DIRECTIA SERVICII PUBLICE BISTRITA Pentru: Municipiul Bistrita		Nr. Proiect 69/2017
Proiectat ing. R. Budai Desenat ing. R. Budai Verificat ing. F. Anghel Sef proiect ing. F. Anghel	Numele Semnatura	Scara: 1:100 1:200 Data 11.2018	PROFIL LONGITUDINAL PRIN ALBIE	Faza: PT+DE+CS Plansa nr. 18



- Legenda:**
- marcaje proiectate
 - marcaje existente
 - indicatoare proiectate
 - indicatoare existente
 - indicatoare existente



		PUNTE PIETONALA PESTE VALEA RUSULUI Beneficiar: DIRECTIA SERVICIILOR PUBLICE BISTRITA Pentru: Municipiul Bistrita		Nr. Proiect 69/2017
		Scara: 1:200	PLAN SEMNALIZARE RUTIERA	Faza: PT+DE+CS
Proiectat ing. M. Csillag Desenat ing. M. Csillag Verificat ing. F. Anghel Sef proiect ing. F. Anghel	Data 11.2018	Plansa nr. 19		